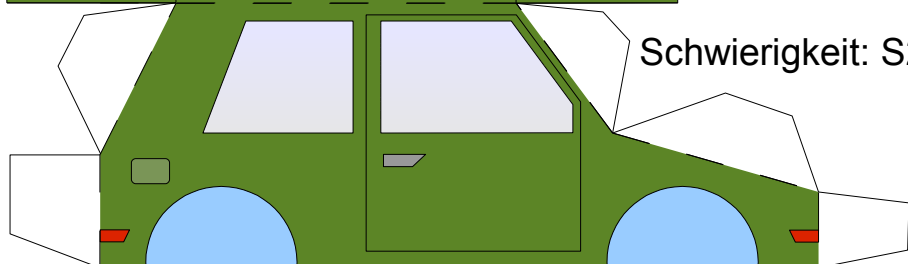
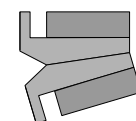
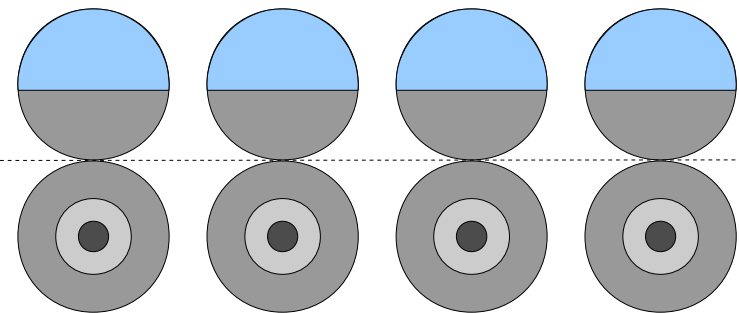


Bastelbogen Nr. 305a

PKW



Schwierigkeit: S2, leicht

- VH-5331-K
- VH-5331-K
- K 433 GH
- K 433 GH

