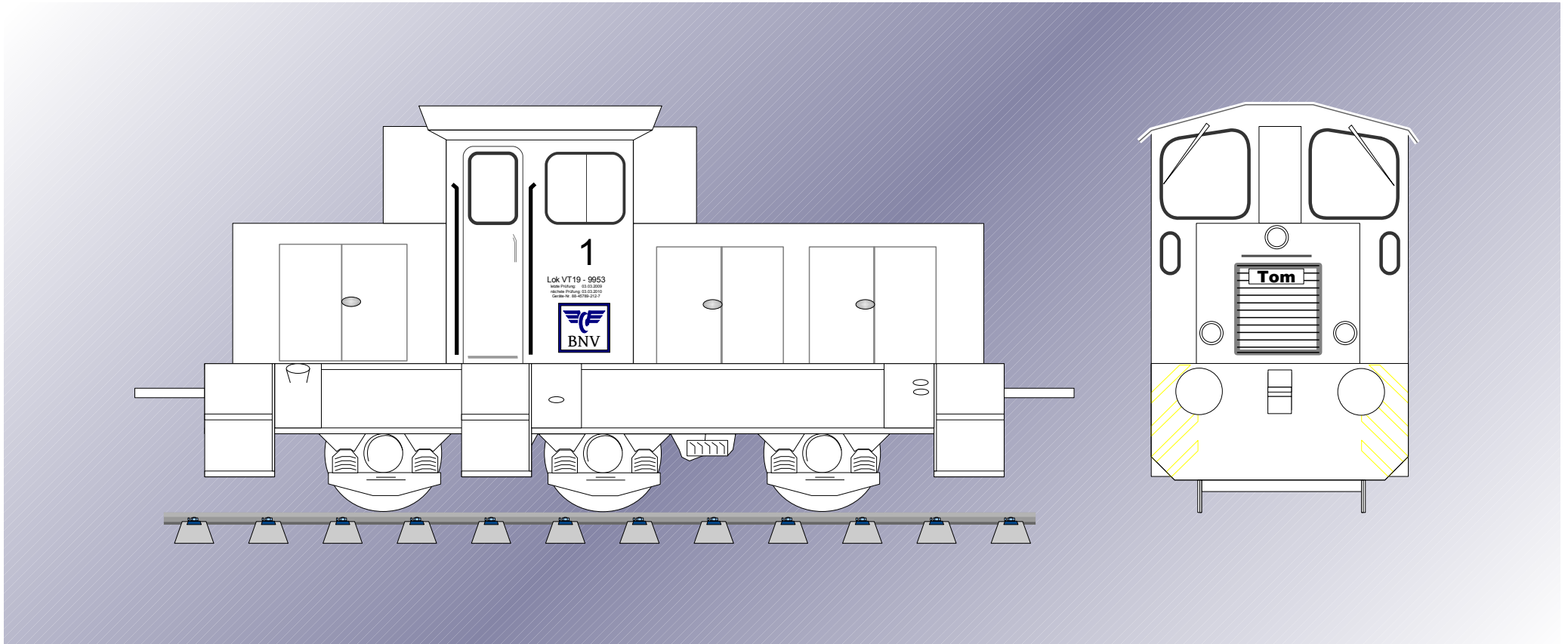


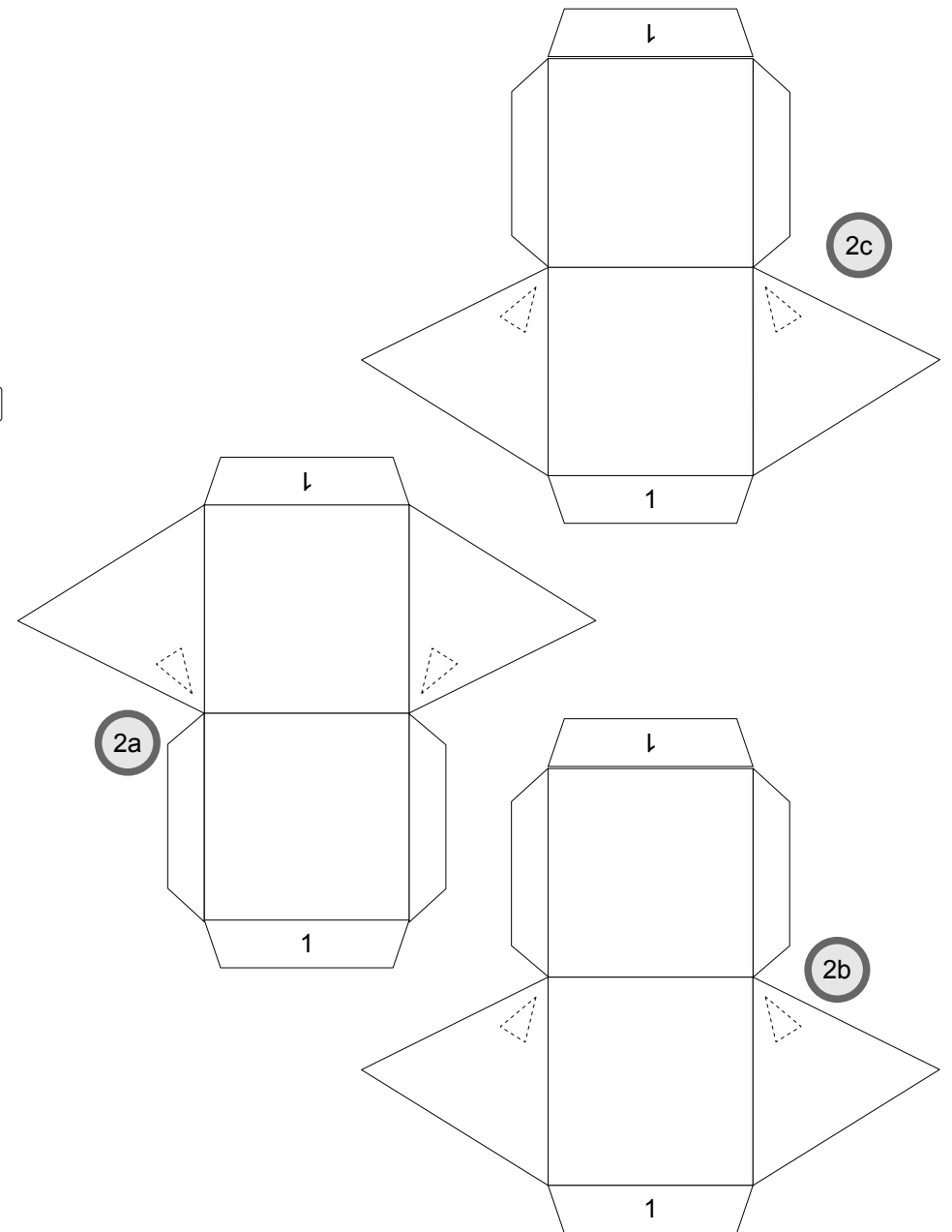
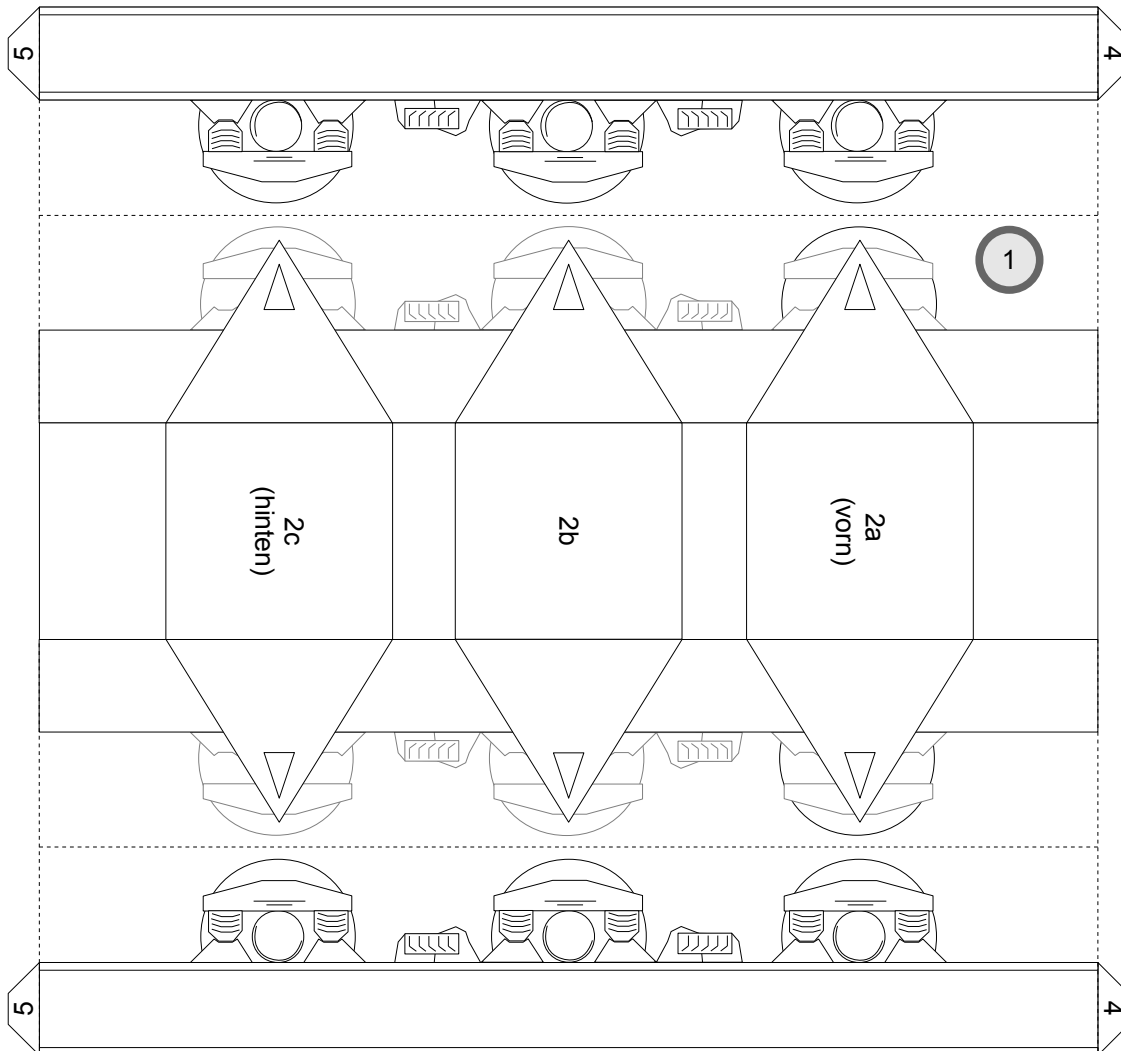
große Rangierlok (weiß zum selbst anmalen)

Schwierigkeit: S4 mittelschwer



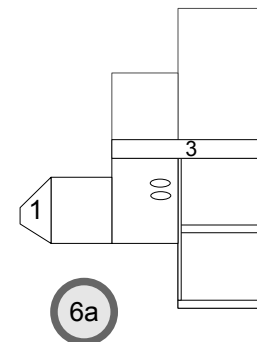
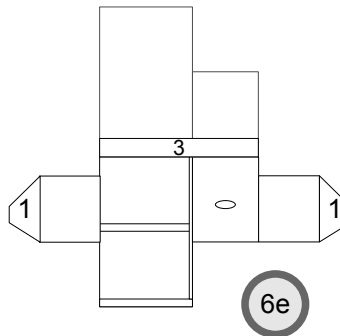
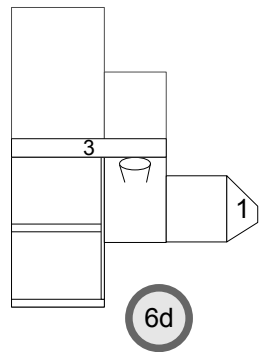
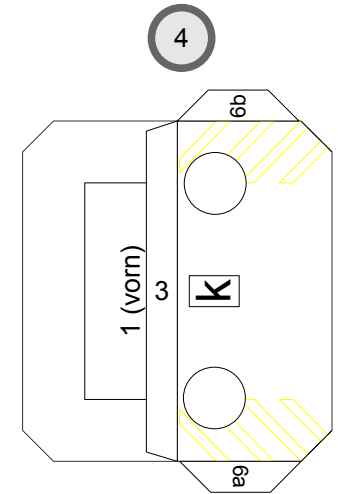
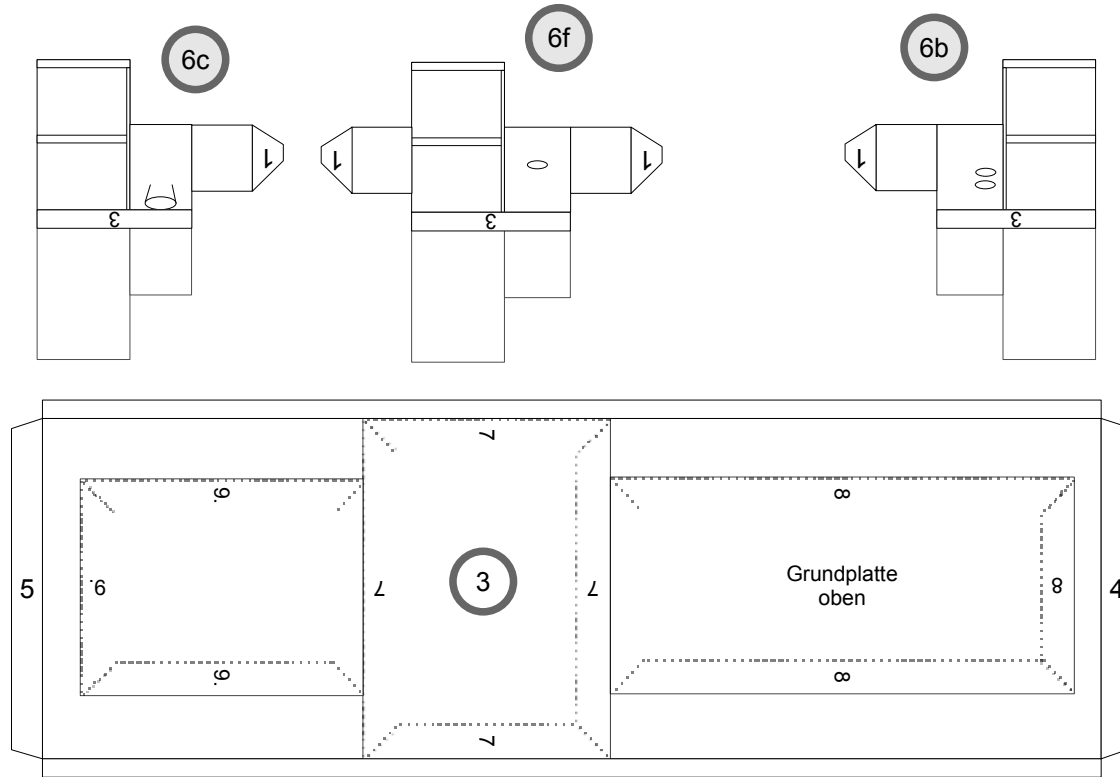
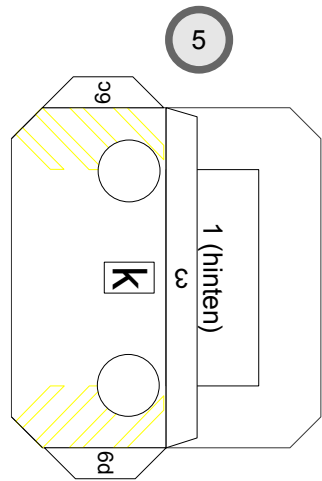
Bastelbogen Nr. 501d

große Rangierlok



Bastelbogen Nr. 501d

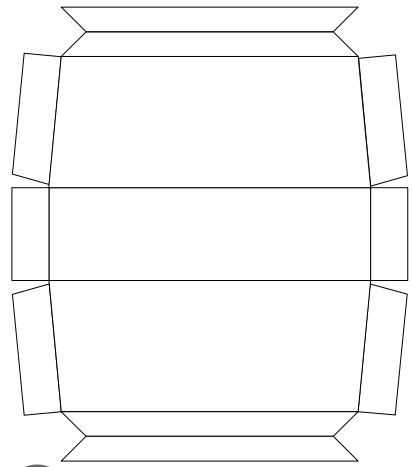
große Rangierlok



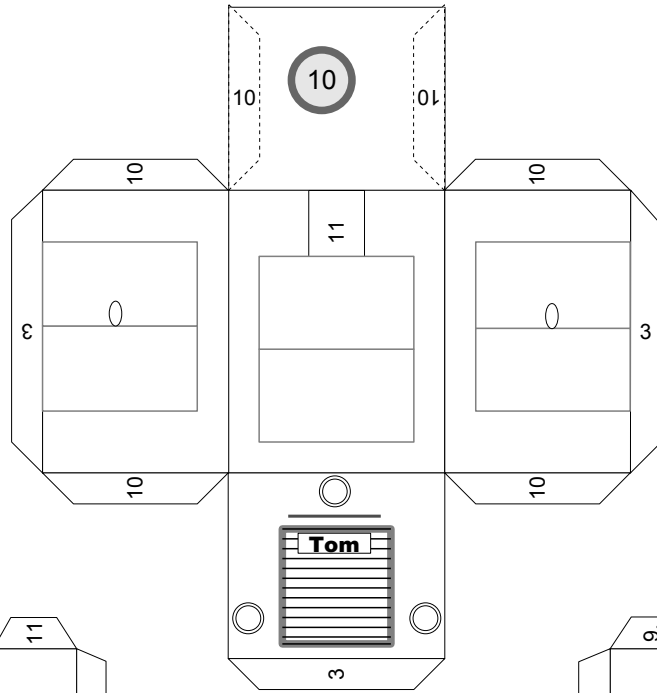
Bastelbogen Nr. 501d

große Rangierlok

Copyright 2006-2012 Boris Voigt, Berlin-Hohenschönhausen
© bestimmte Rechte vorbehalten
Sie sind nicht berechtigt, Veränderungen
in diesem Bastelbogen vorzunehmen.
Ein Verkauf dieses Bastelbogens wird hiermit untersagt.
Die kostenlose Weitergabe dieses Bastelbogens ist erlaubt.



12

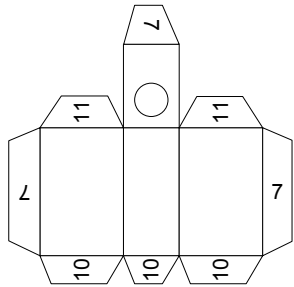


10

11

Tom

11



11

11

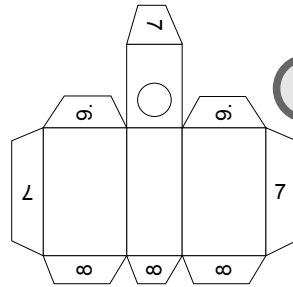
7

7

10

10

10



9

7

7

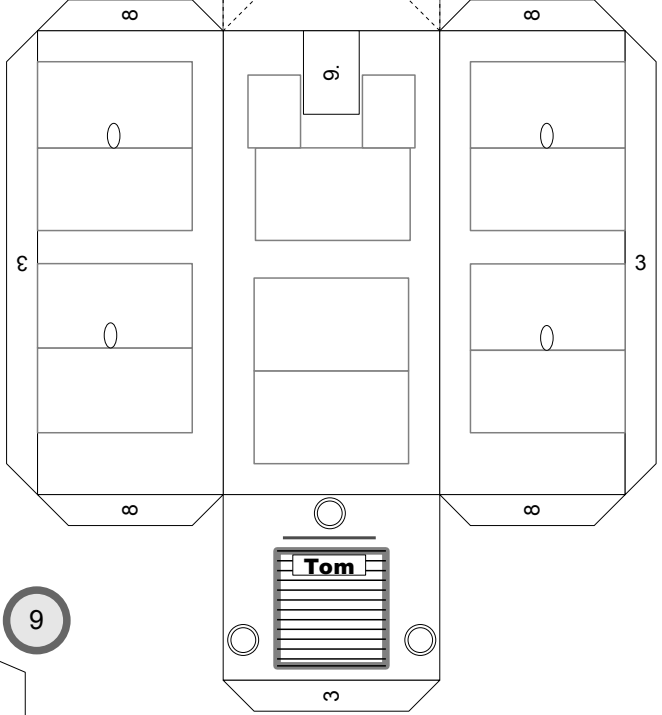
7

8

8

8

7b



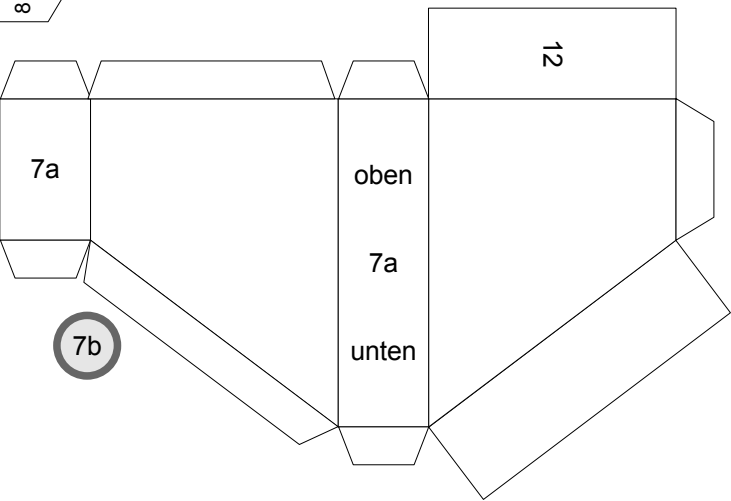
8

9

Tom

3

3



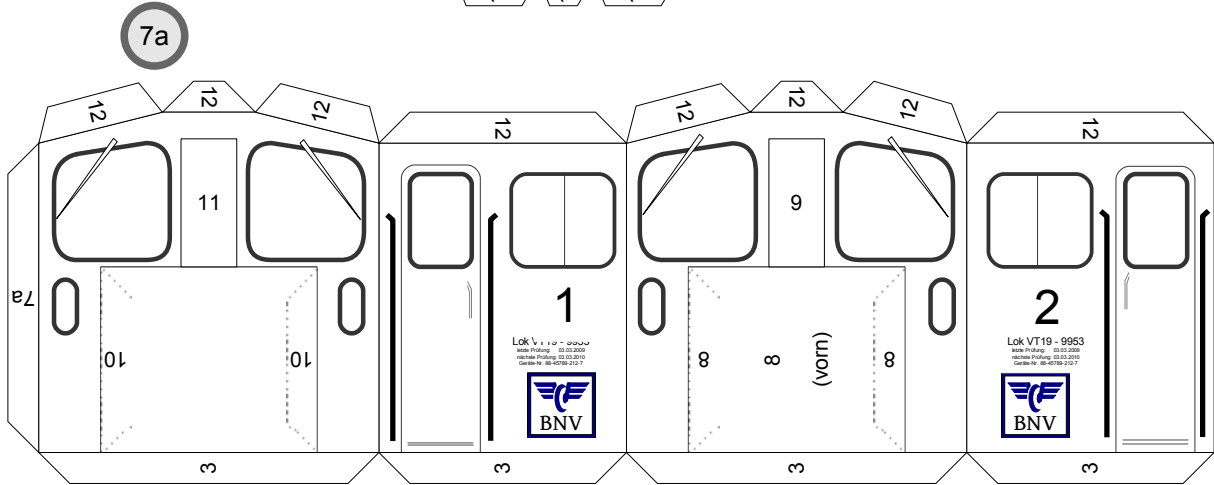
7a

oben

7a

unten

12



7a

11

1



2



(vorn)

7a

12

12

12

12

12

12

12

12

10

10

8

8

8

8

3

3

3

3