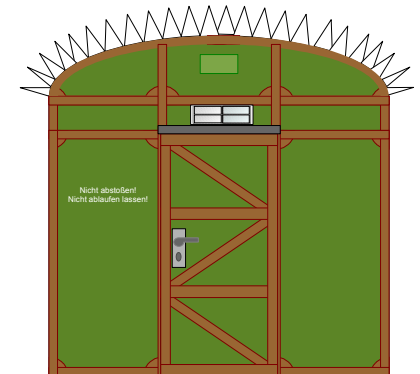
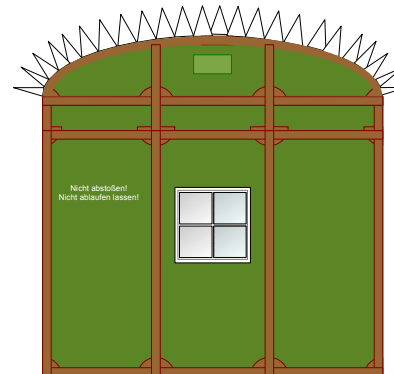
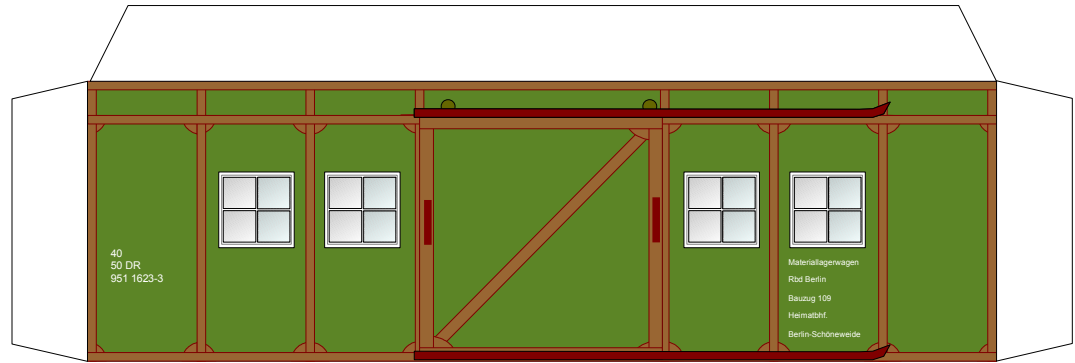
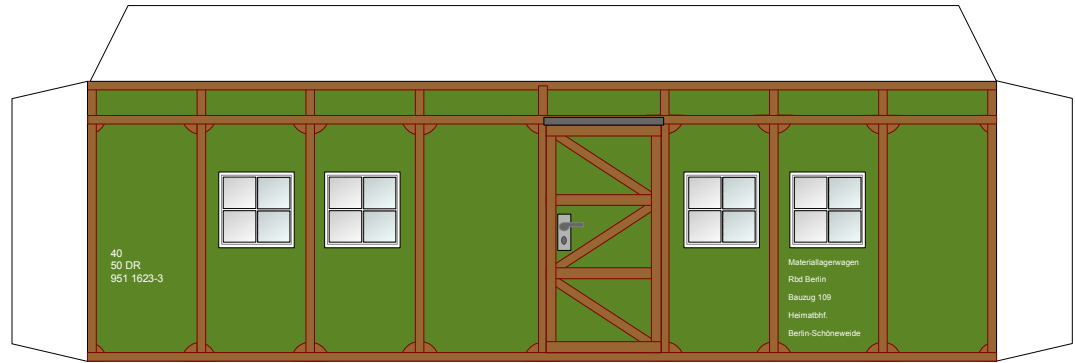


Materiallagerwagen

Schwierigkeit: S4, mittelschwer



Copyright 2006-2010 Boris Voigt, Berlin-Hohenschönhausen
© bestimmte Rechte vorbehalten
Sie sind nicht berechtigt, Veränderungen
in diesem Bastelbogen vorzunehmen.
Ein Verkauf dieses Bastelbogens wird hiermit untersagt.
Die kostenlose Weitergabe dieses Bastelbogens ist erlaubt.

Projekt Bastelbogen

www.projekt-bastelbogen.de

Materiallagerwagen

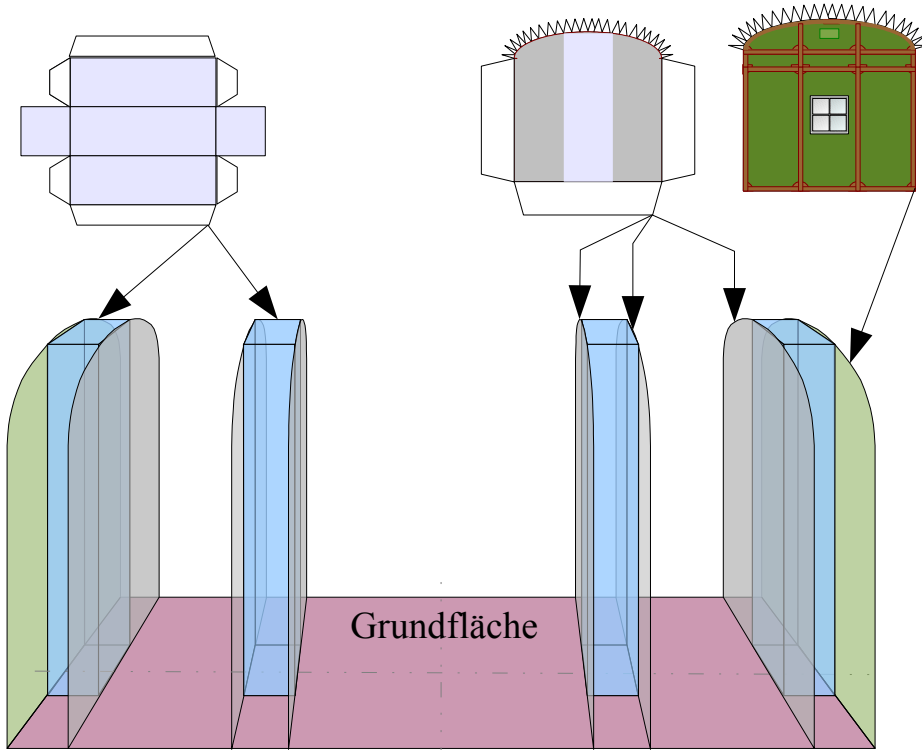


Abbildung: Anordnung der inneren Stabilisierungen auf der Grundfläche

Hinweis zur Grundfläche: Kleben Sie die Stabilisierungen auf die unbedruckte Seite der Grundfläche.
Die graue Markierung ist für die Anordnung der Achslager und der Pufferbohle gedacht.

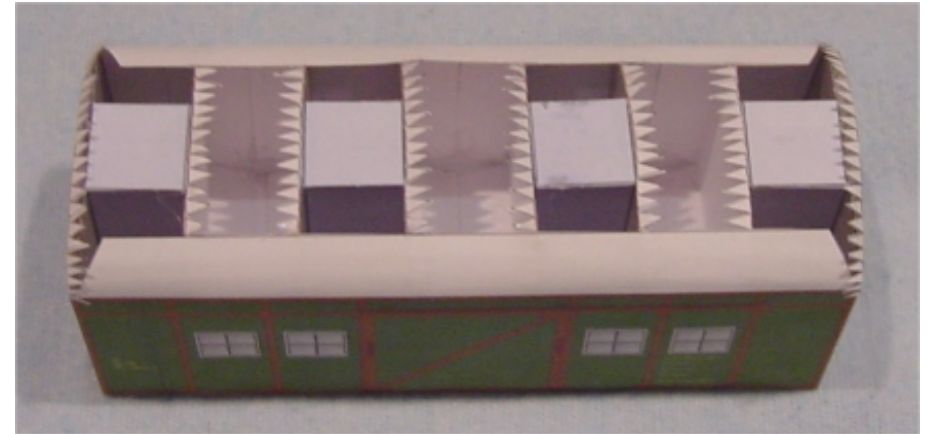
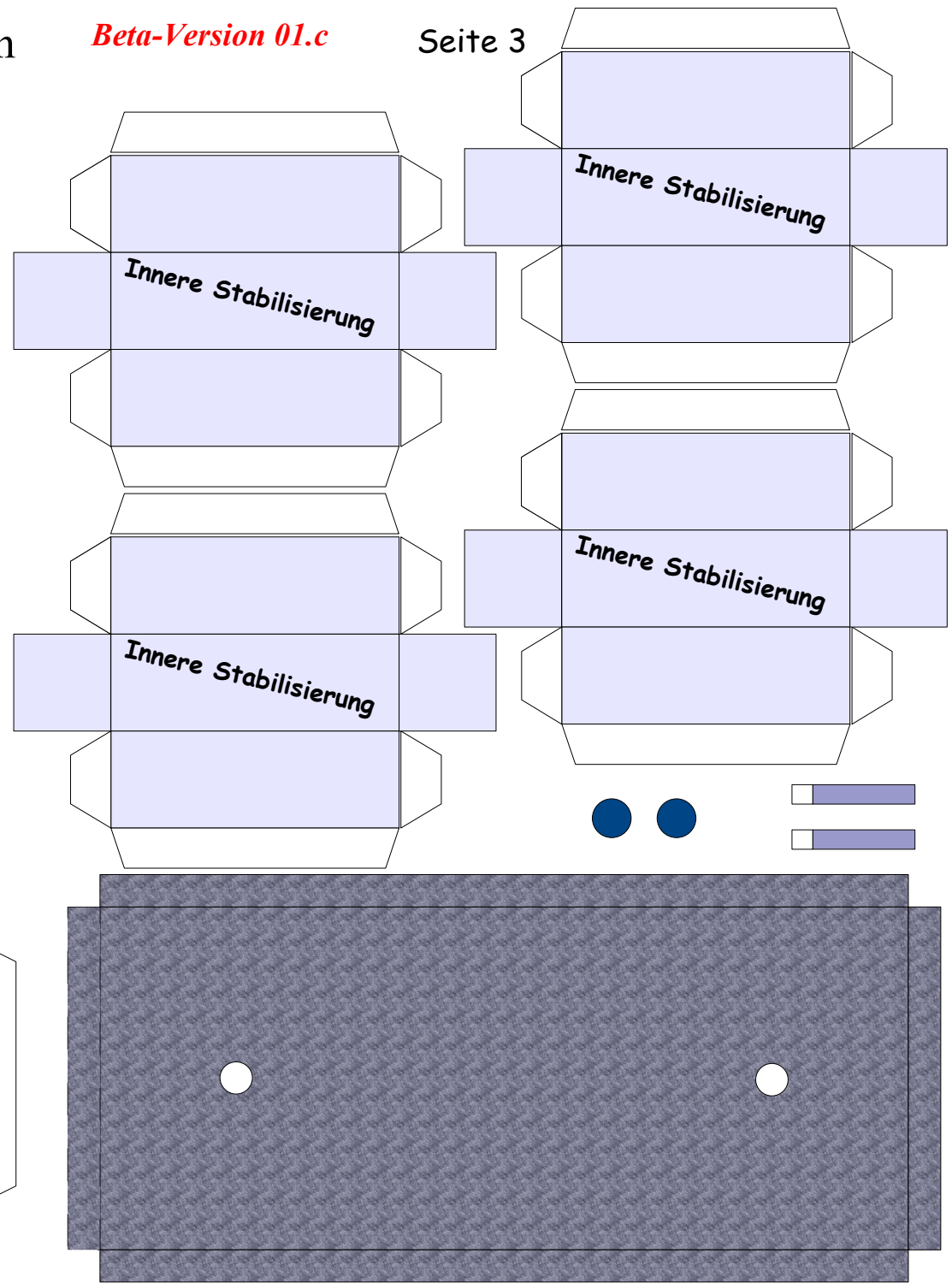
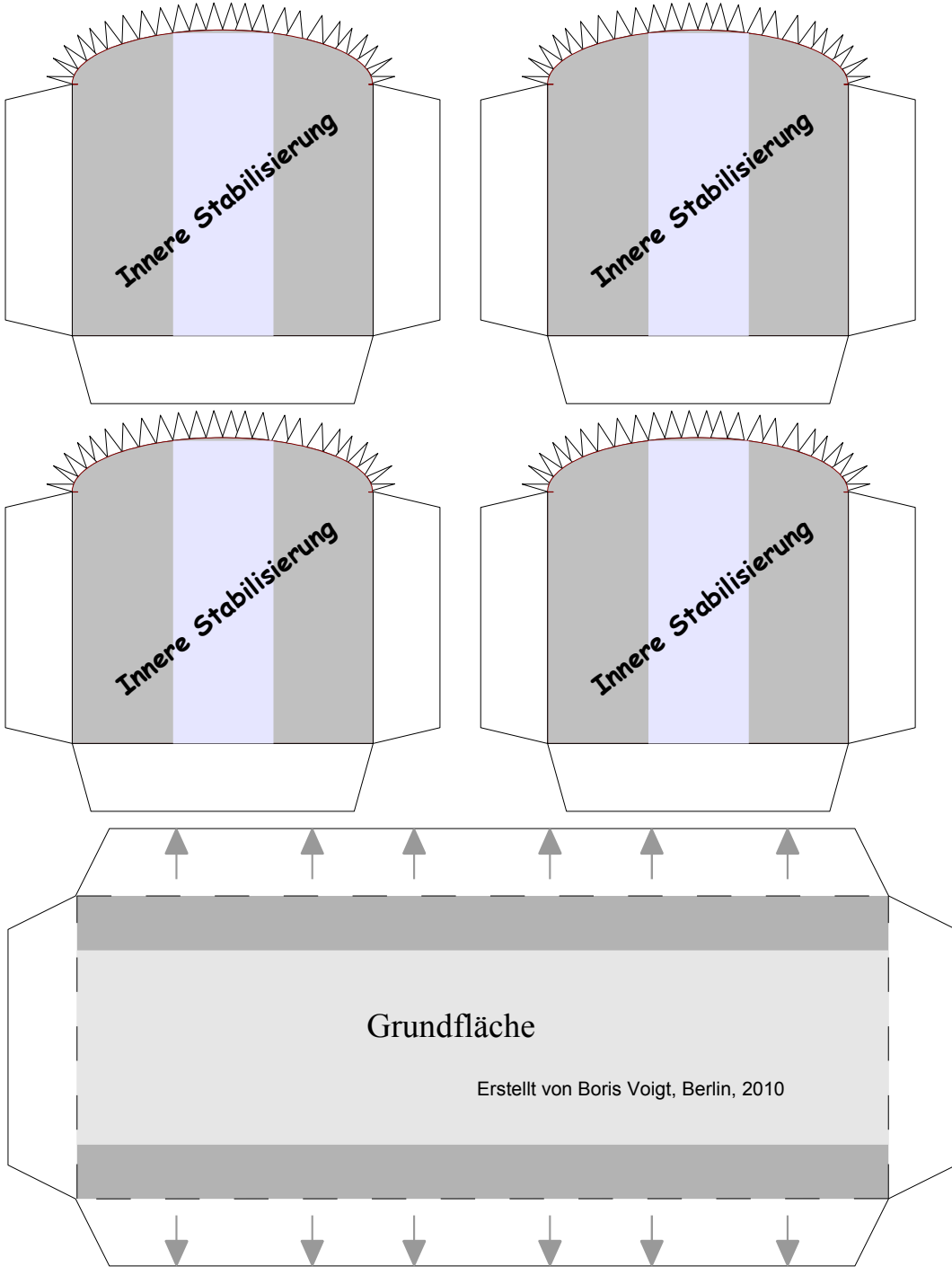


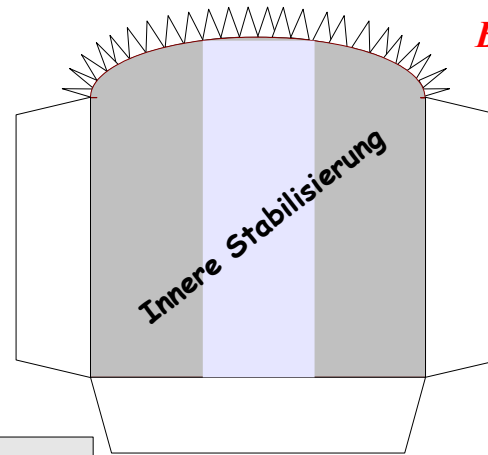
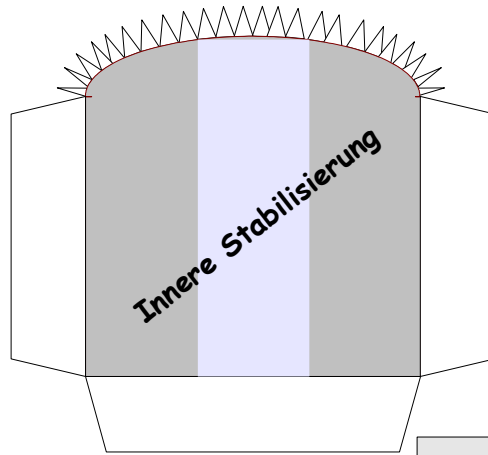
Abbildung: Blick in den Wagenkasten



Abbildung: Blick auf das Fahrgestell nach dem Einkleben der Rad-Stabilisierungen



Materiallagerwagen



Erstellt von Boris Voigt, Berlin, 2010

