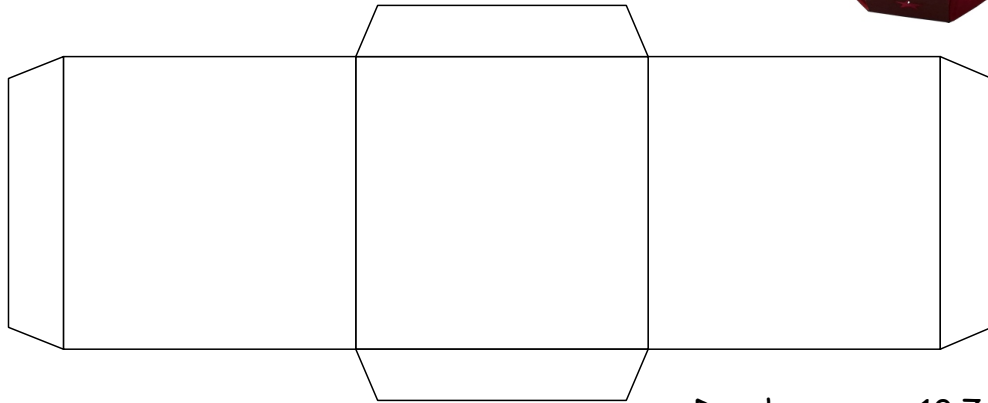


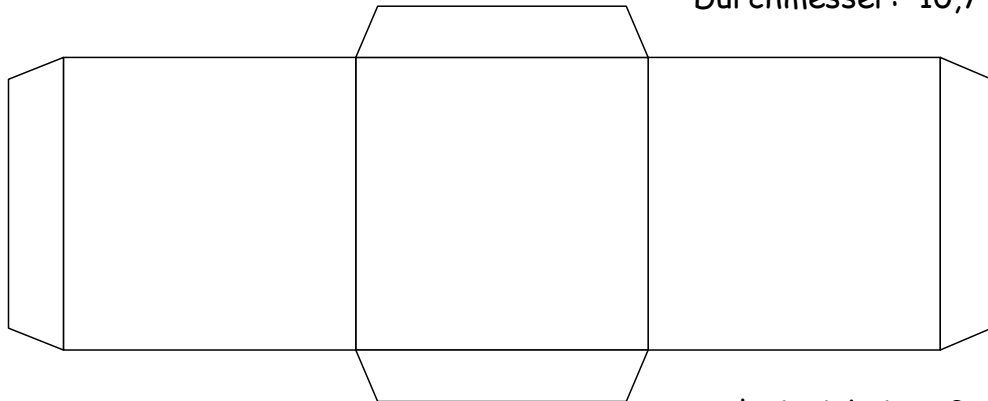
Bastelbogen Nr. 856e

Weihnachtsschmuck

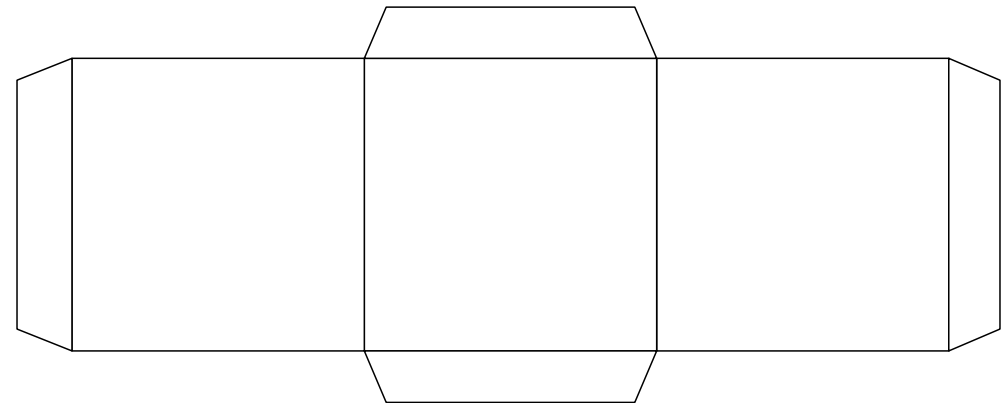
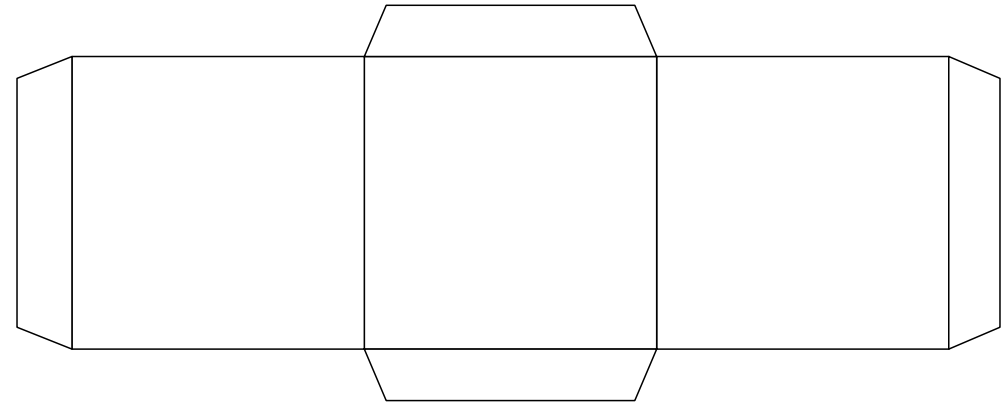
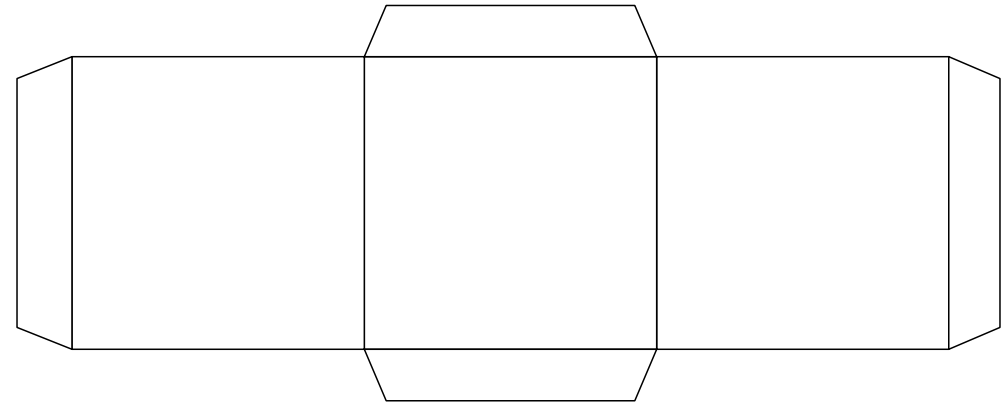
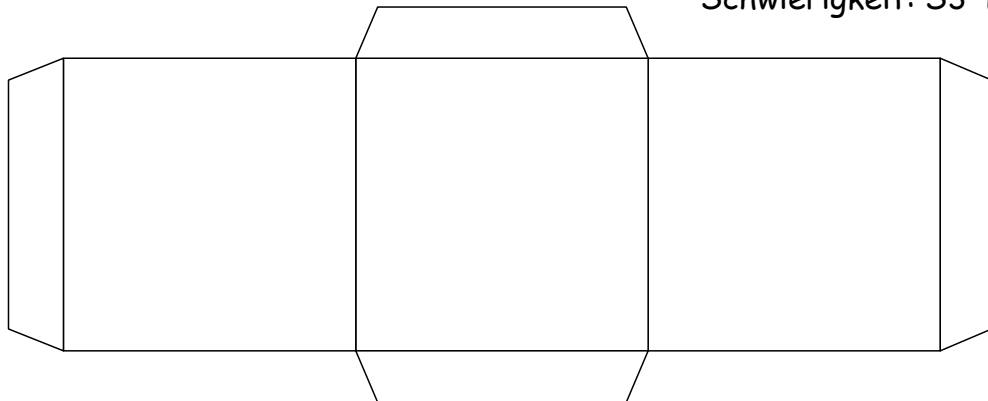
- Rhombenkuboktaeder



Durchmesser: 10,7 cm



Schwierigkeit: S3 mittel



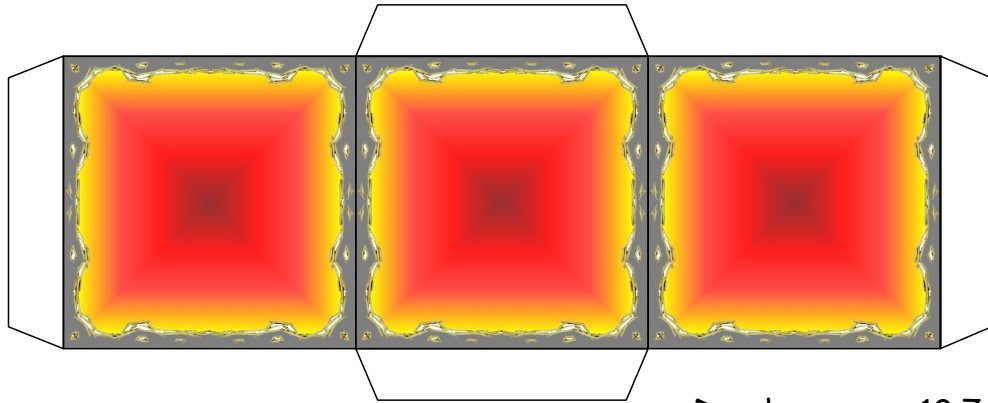
Projekt Bastelbogen
www.projekt-bastelbogen.de



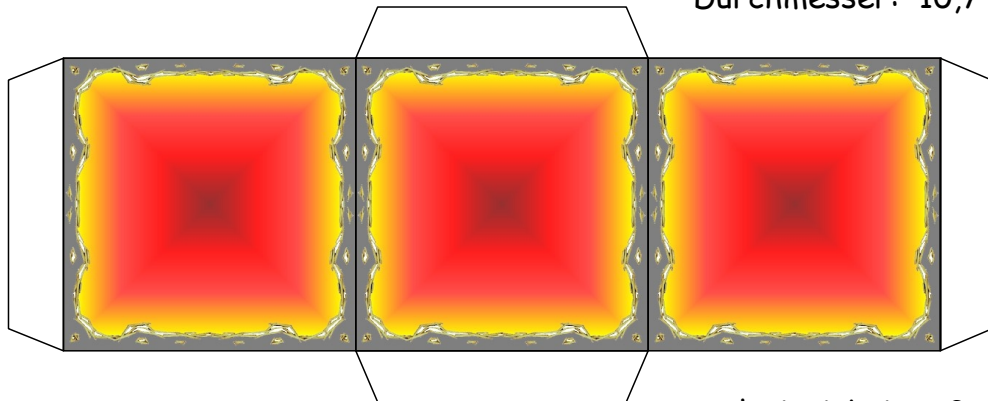
Bastelbogen Nr. 856e

Weihnachtsschmuck

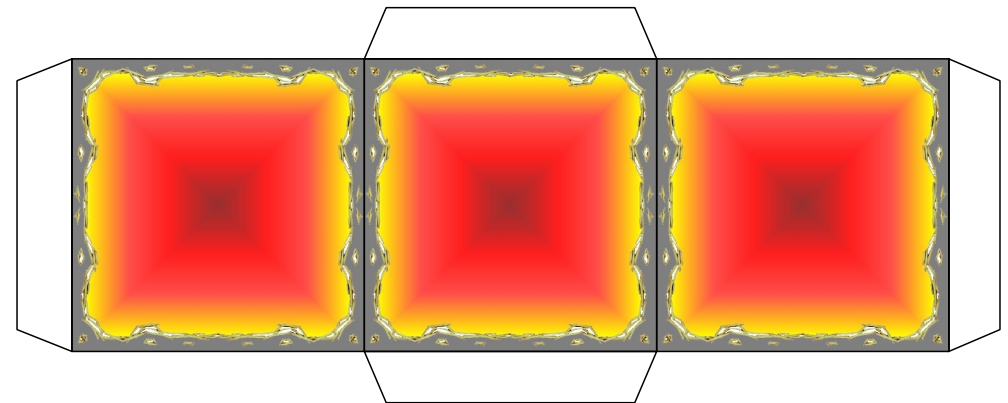
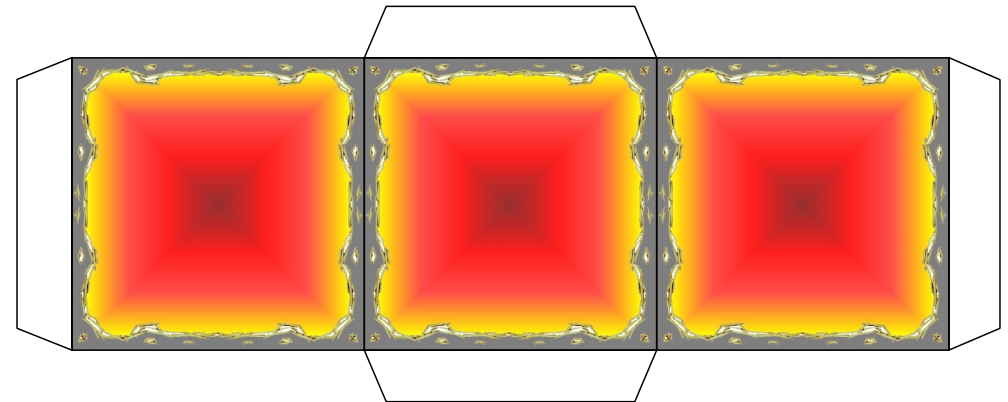
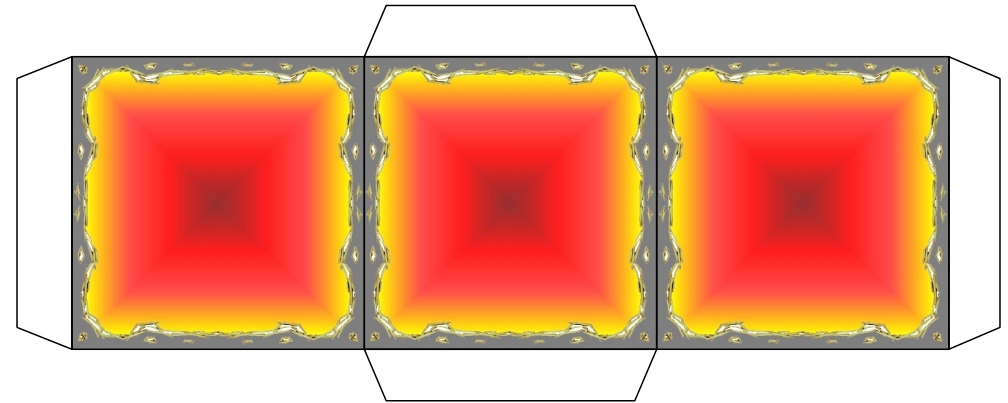
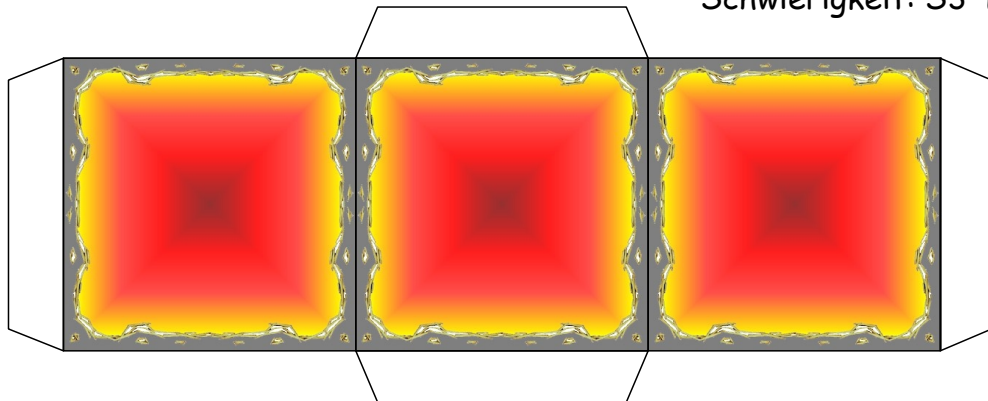
- Rhombenkuboktaeder



Durchmesser: 10,7 cm



Schwierigkeit: S3 mittel



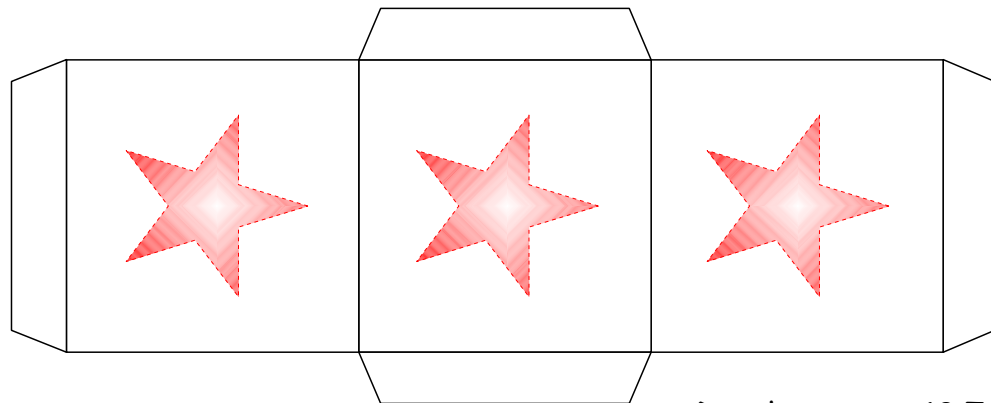
Projekt Bastelbogen
www.projekt-bastelbogen.de



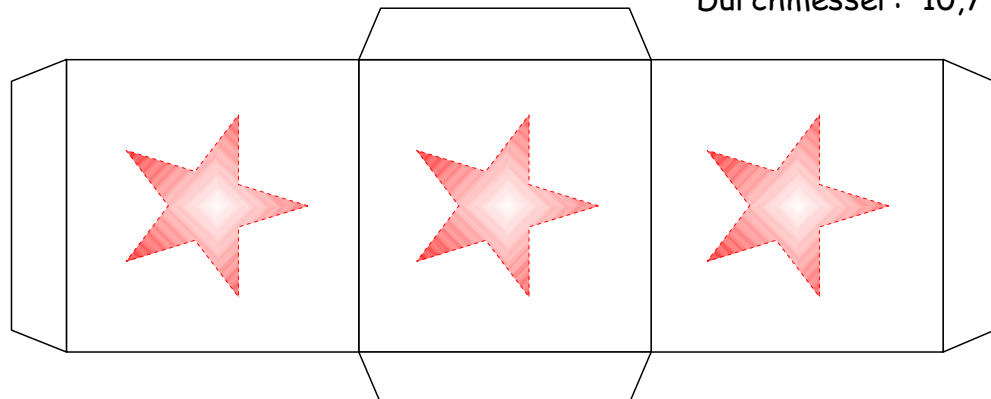
Bastelbogen Nr. 856e

Weihnachtsschmuck

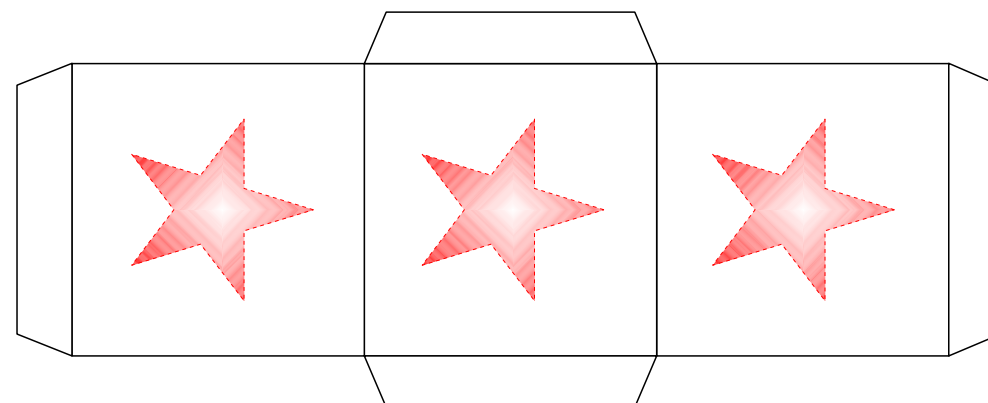
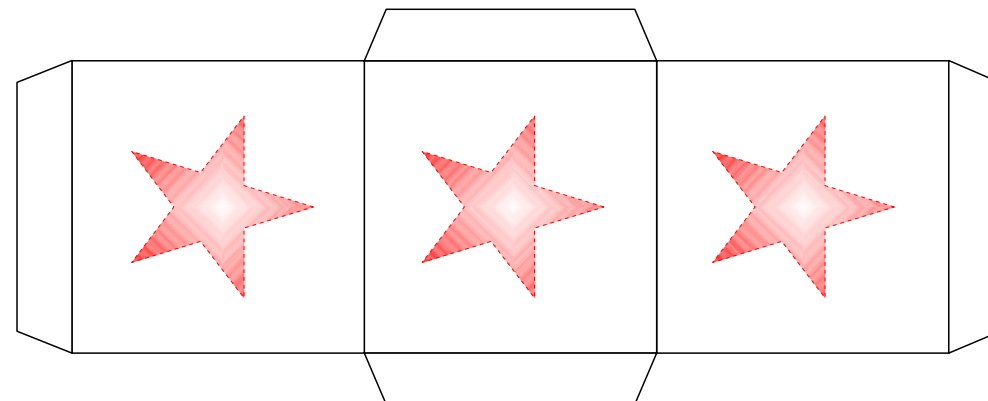
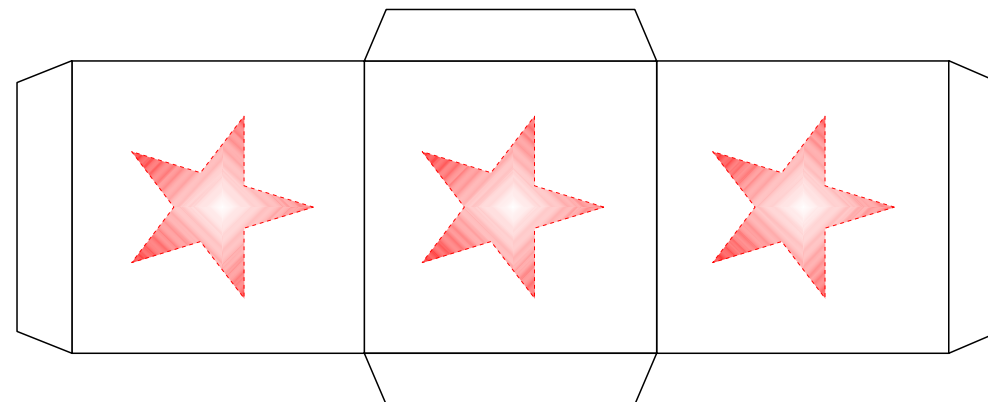
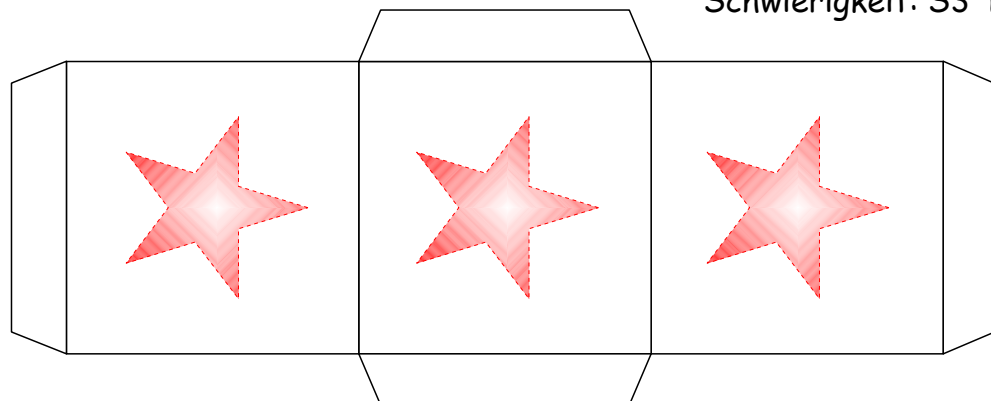
- Rhombenkuboktaeder



Durchmesser: 10,7 cm



Schwierigkeit: S3 mittel



Projekt Bastelbogen
www.projekt-bastelbogen.de

