

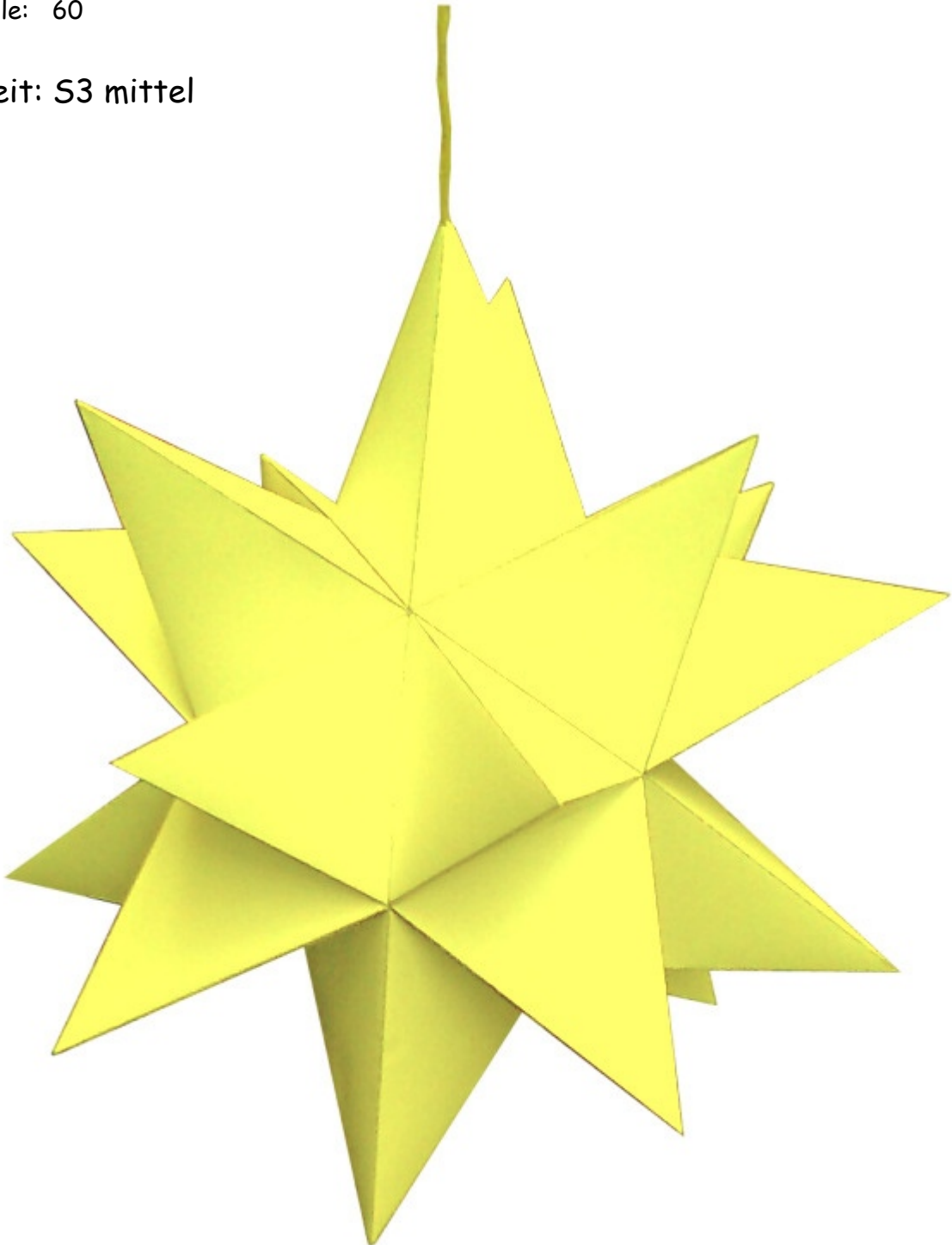
kleiner 20-Spitz Stern

Durchmesser : 17 cm

Seiten : 5

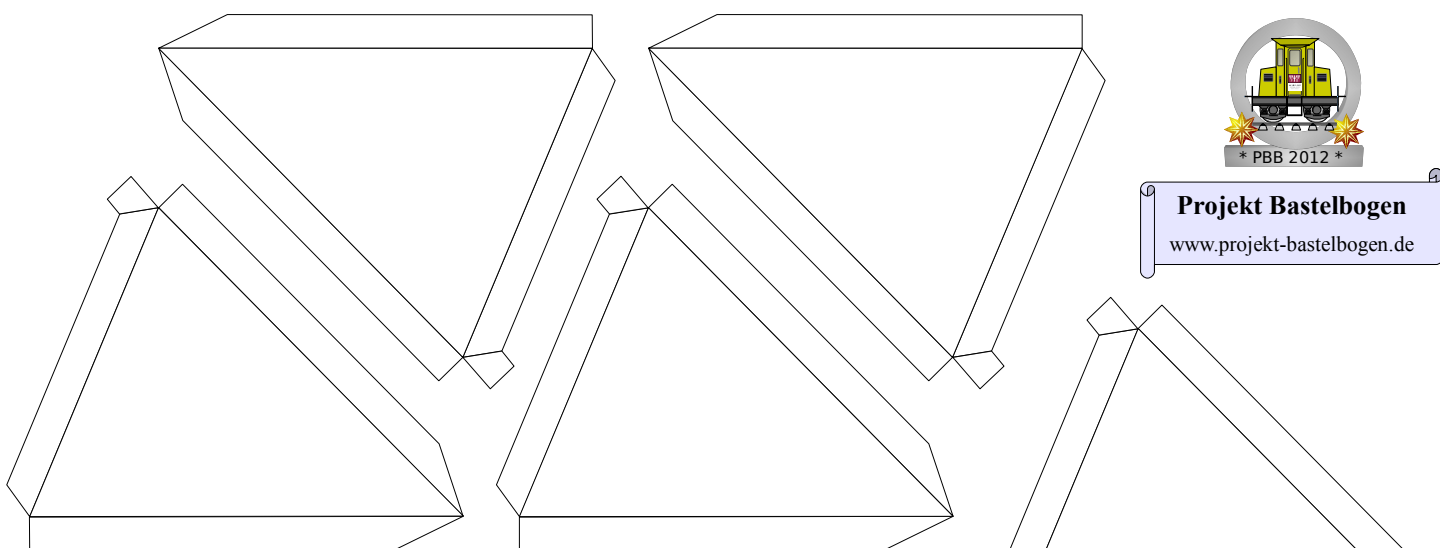
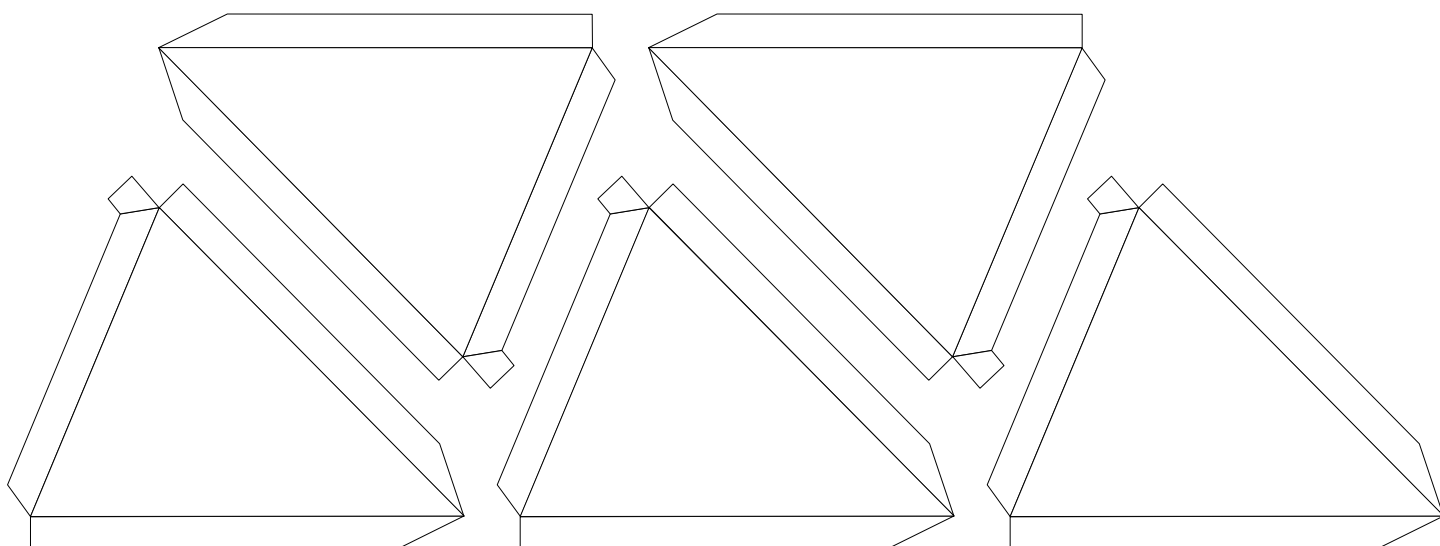
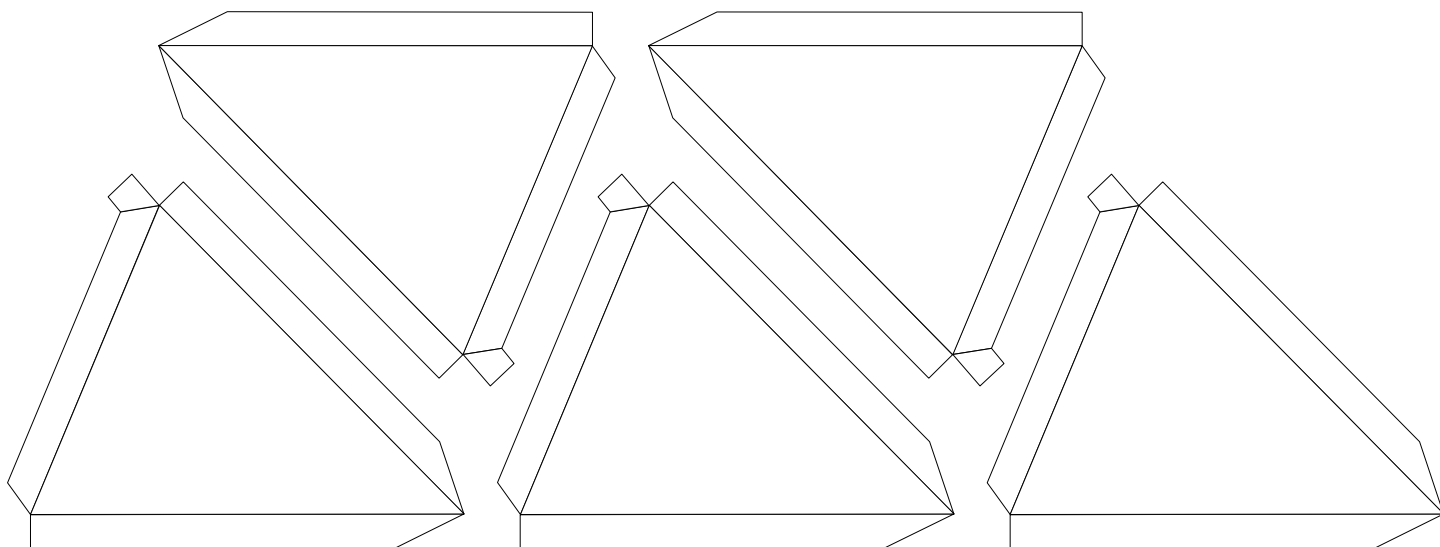
Anzahl der Teile: 60

Schwierigkeit: S3 mittel



kleiner 20-Spitz Stern

Diese Seite bitte 4 mal ausdrucken.



* PBB 2012 *

Projekt Bastelbogen

www.projekt-bastelbogen.de