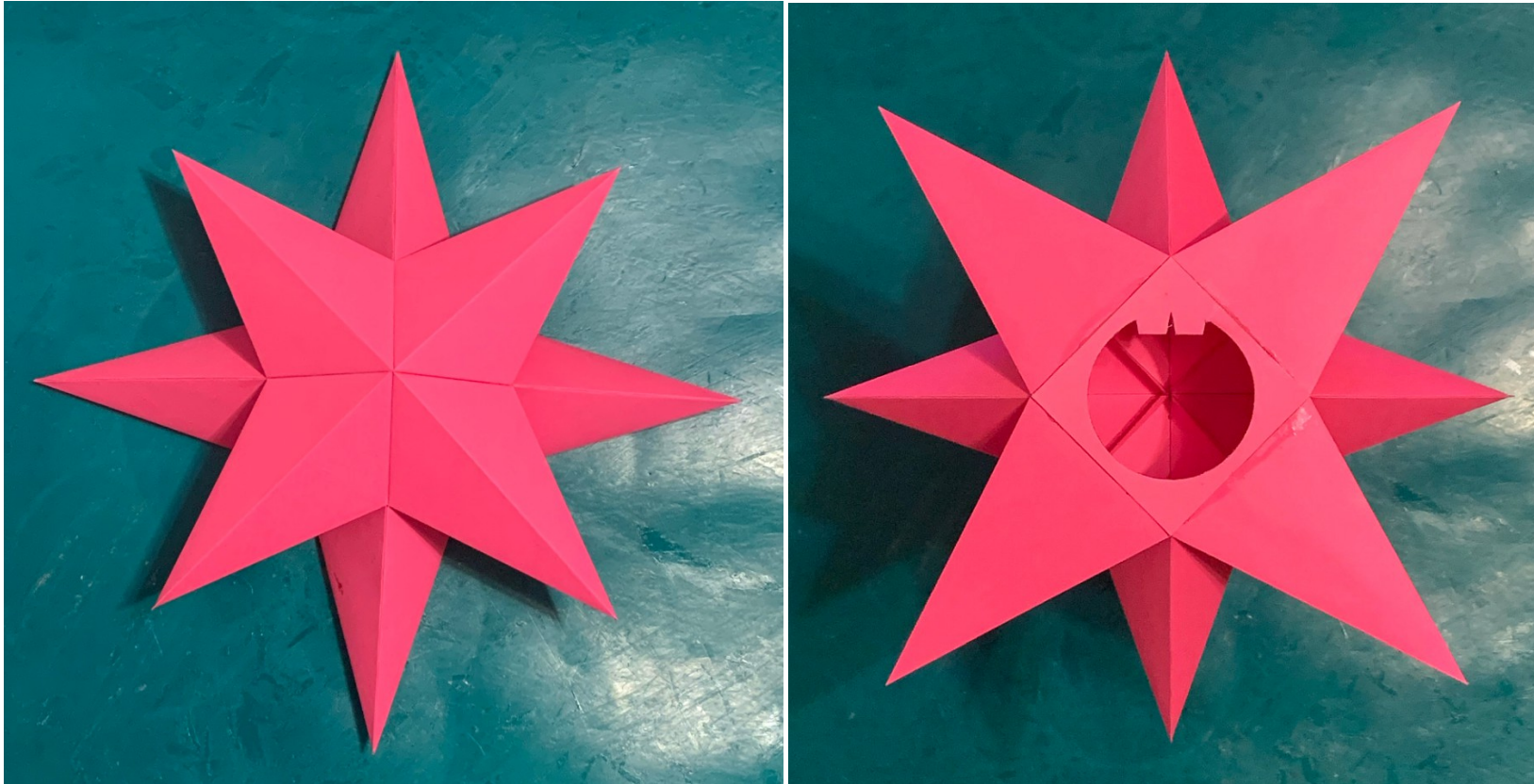


Durchmesser : 22 cm
Höhe : 5 cm
Seiten : 3
Anzahl der Teile: 9

Schwierigkeit: S4, mittelschwer



In der Rückwand befindet sich die Öffnung
passend für die kleine Standardhalterung
mit Gehäuse Nr. 999y oder 999k.

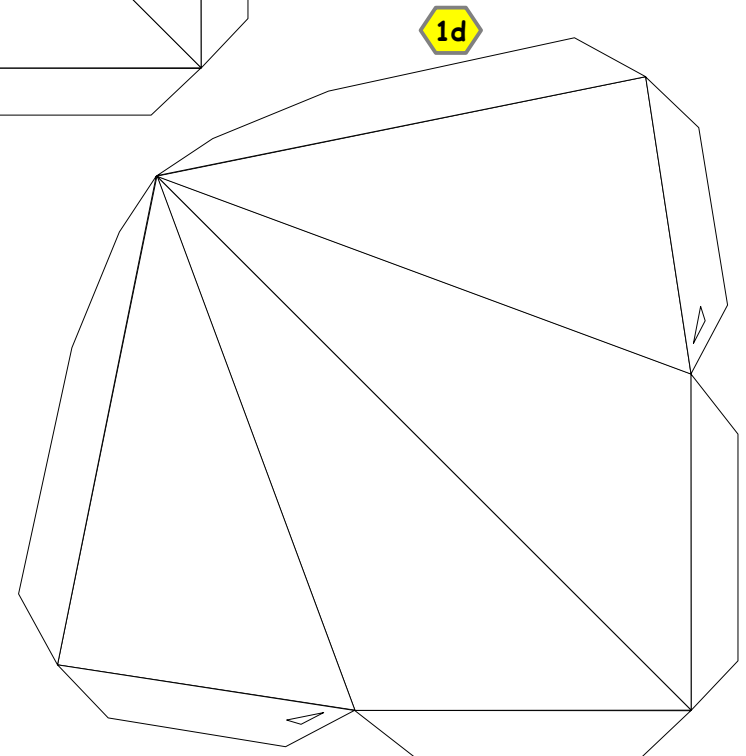
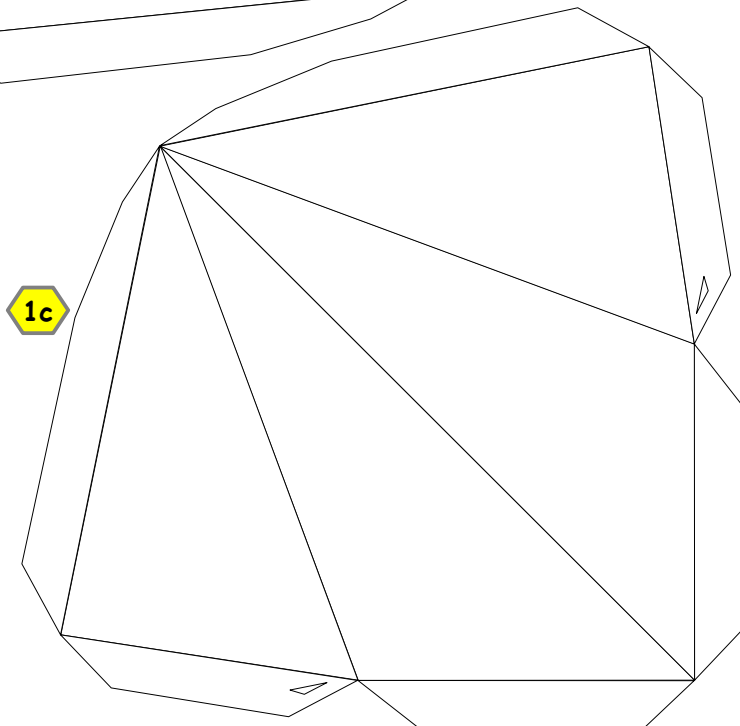
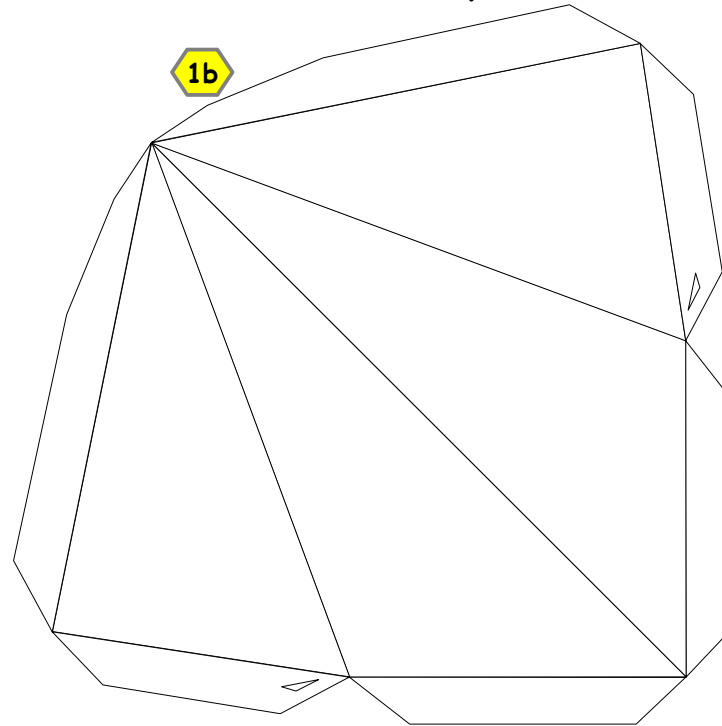
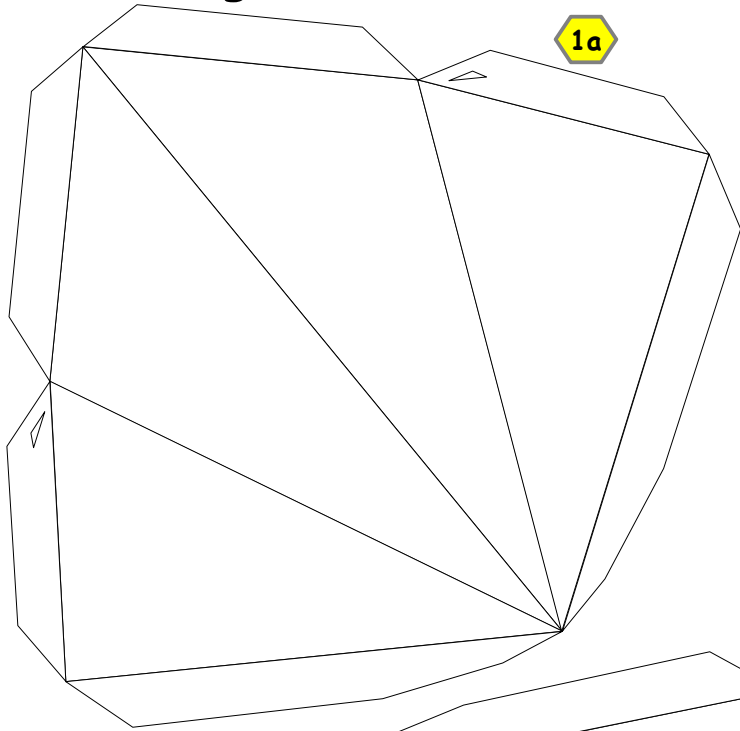


kleine Standardhalterung Nr. 999y

Die Einzelteile sollten in der Reihenfolge der Nummerierung zusammengebaut werden.

geeignet für farbiges Kopierpapier

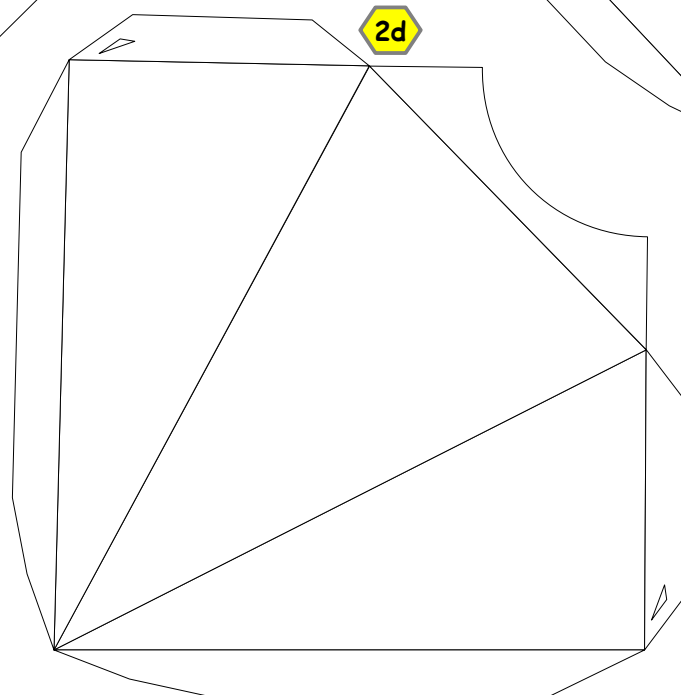
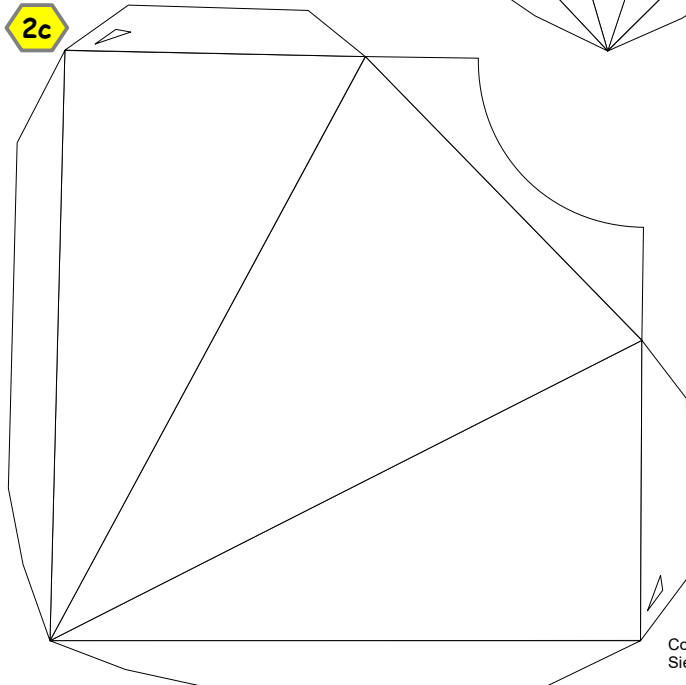
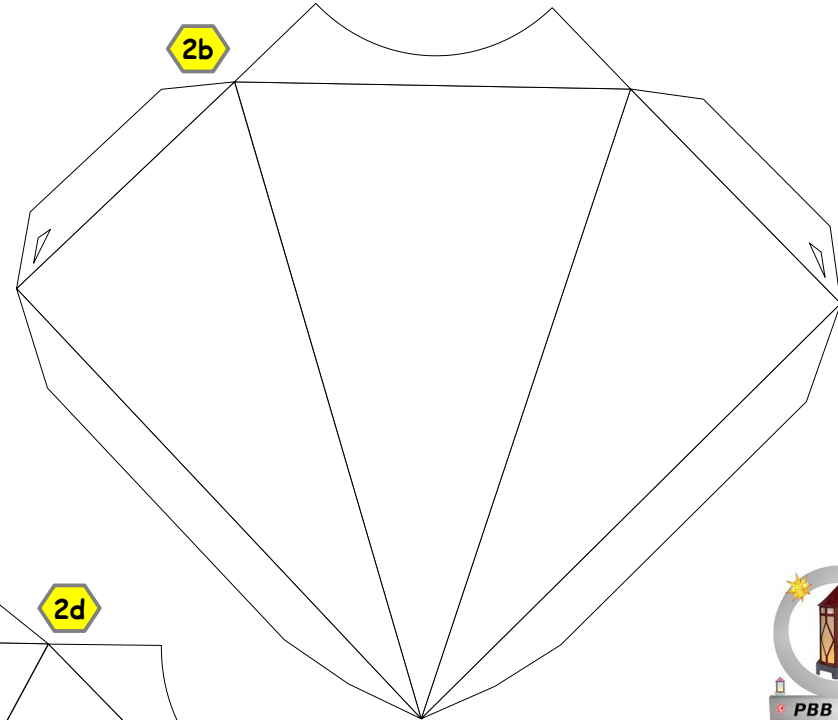
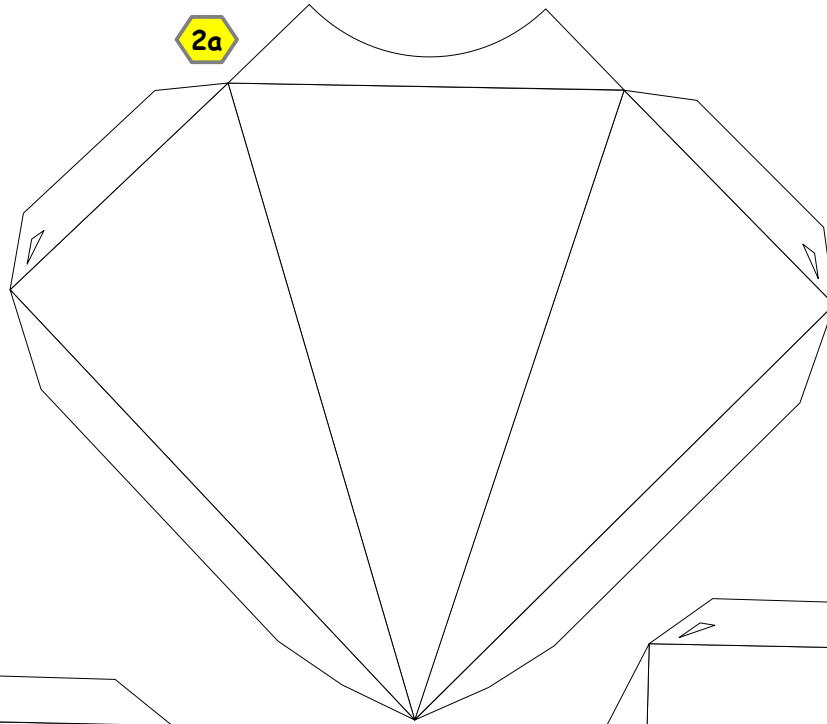




PBB 2021

Projekt Bastelbogen
www.projekt-bastelbogen.de

Copyright 2006-2020 Boris Voigt, Berlin-Hohenschönhausen
© bestimmte Rechte vorbehalten
Sie sind nicht berechtigt, Veränderungen in
diesem Bastelbogen vorzunehmen.
Ein Verkauf dieses Bastelbogens wird hiermit untersagt.
Die kostenlose Weitergabe dieses Bastelbogens ist erlaubt.



Projekt Bastelbogen
www.projekt-bastelbogen.de

