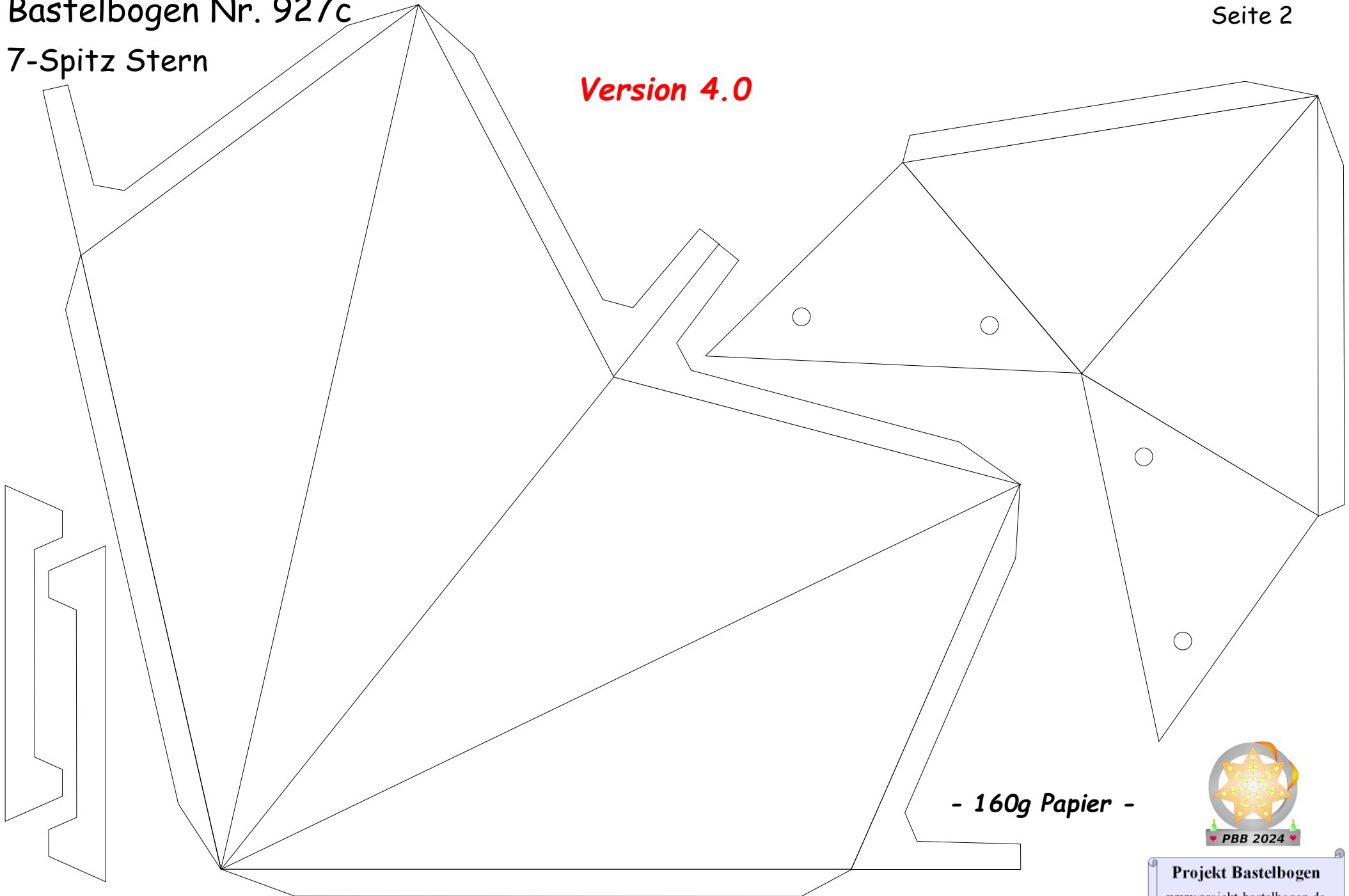


Bastelbogen Nr. 927c

7-Spitz Stern

Version 4.0



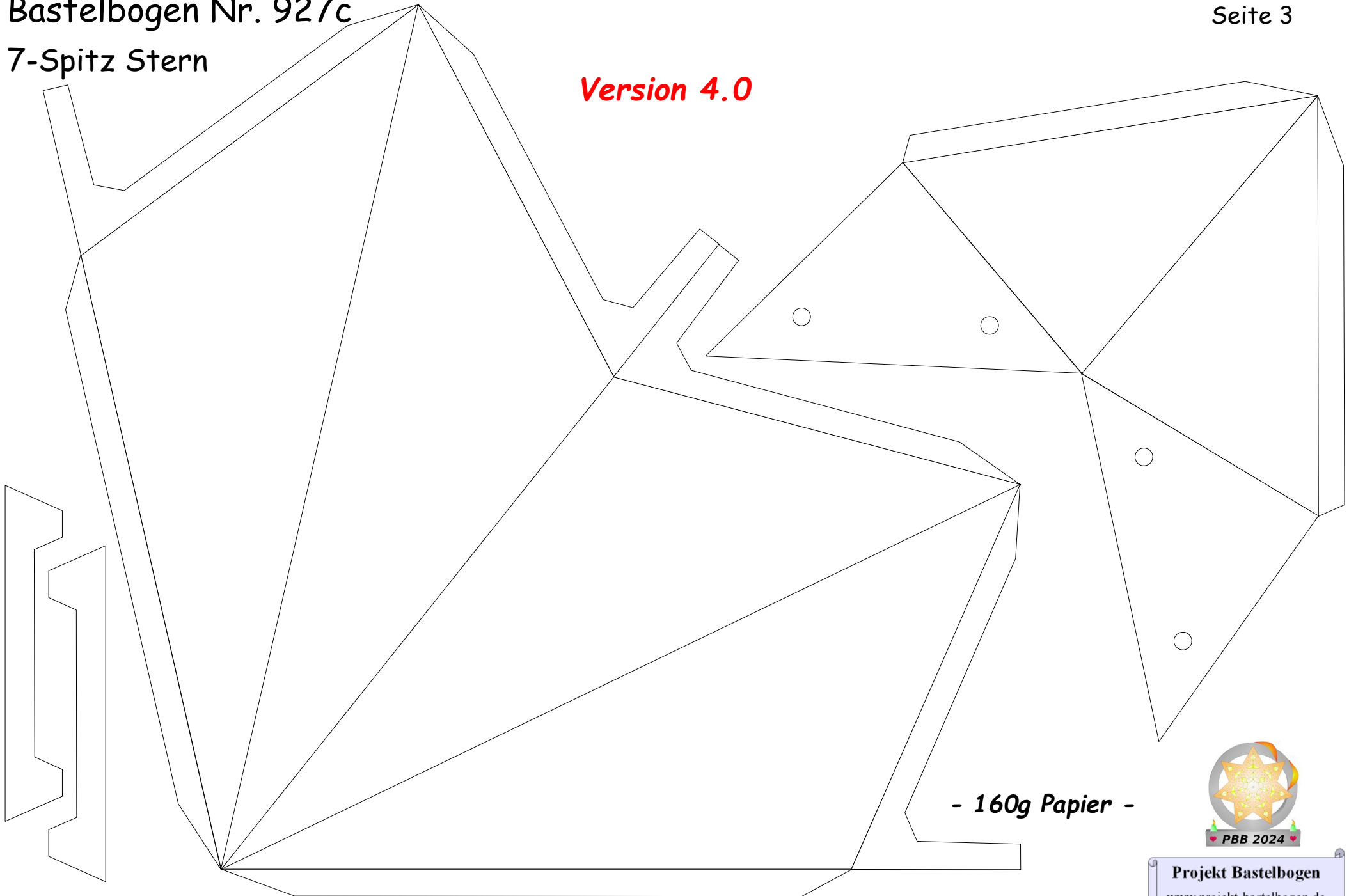
- 160g Papier -



Bastelbogen Nr. 927c

7-Spitz Stern

Version 4.0



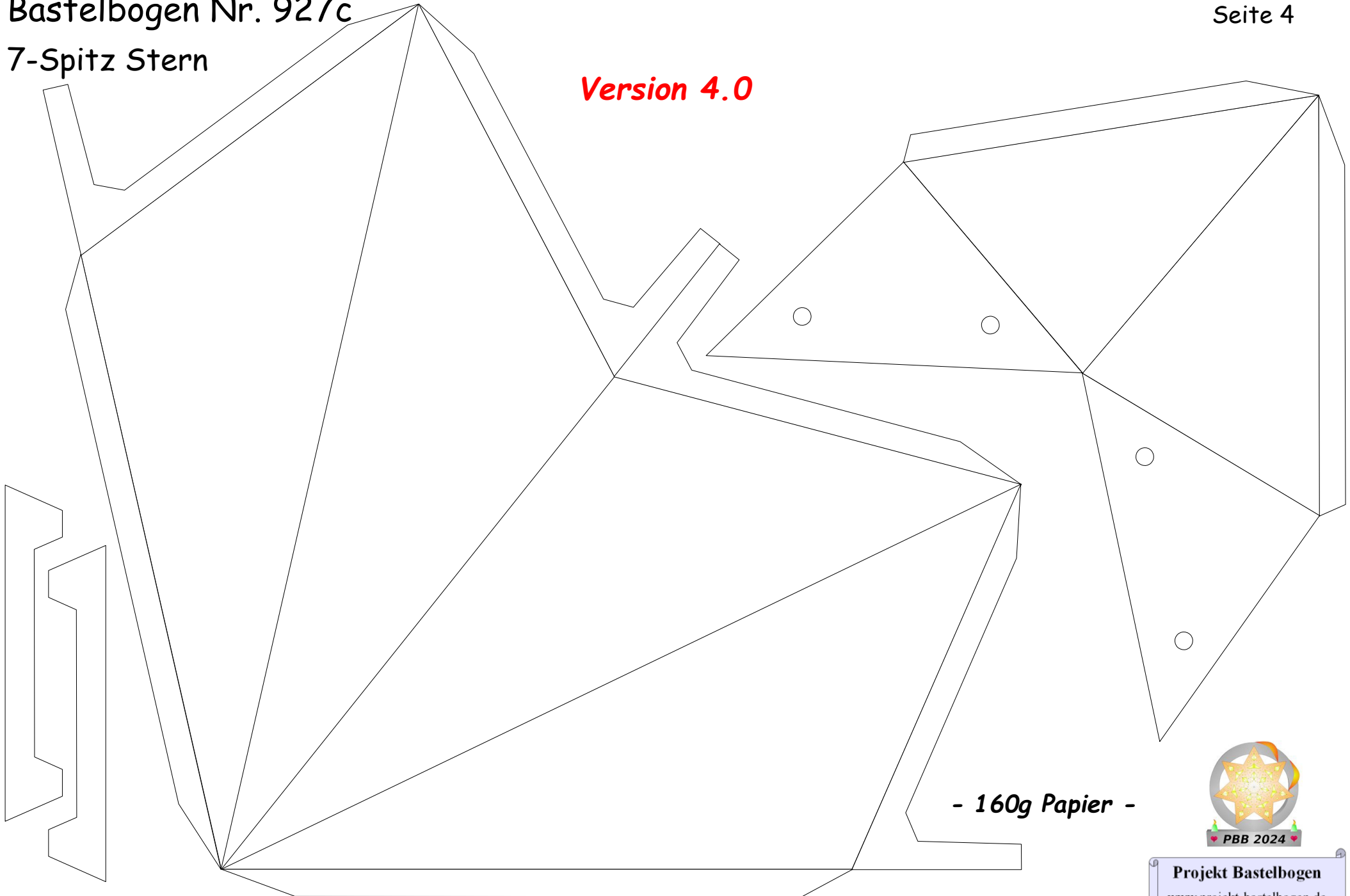
- 160g Papier -



Bastelbogen Nr. 927c

7-Spitz Stern

Version 4.0

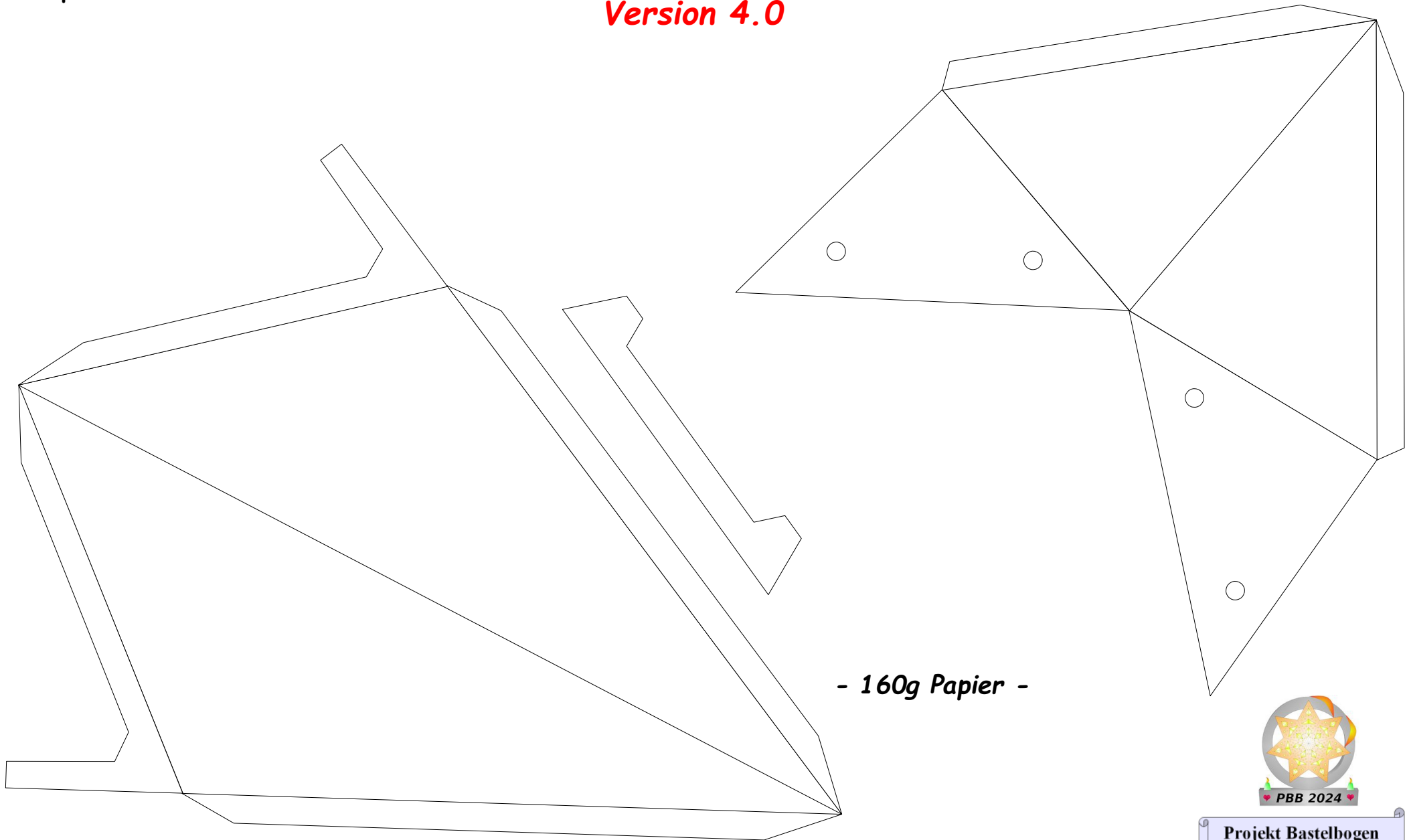


- 160g Papier -



7-Spitz Stern

Version 4.0



- 160g Papier -



Version 4.0

- Kopierpapier -



Projekt Bastelbogen

www.projekt-bastelbogen.de

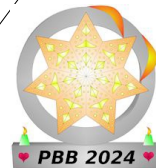
Bastelbogen Nr. 927c

7-Spitz Stern

Seite 7

Version 4.0

- Kopierpapier -



Projekt Bastelbogen
www.projekt-bastelbogen.de

Version 4.0

- Kopierpapier -

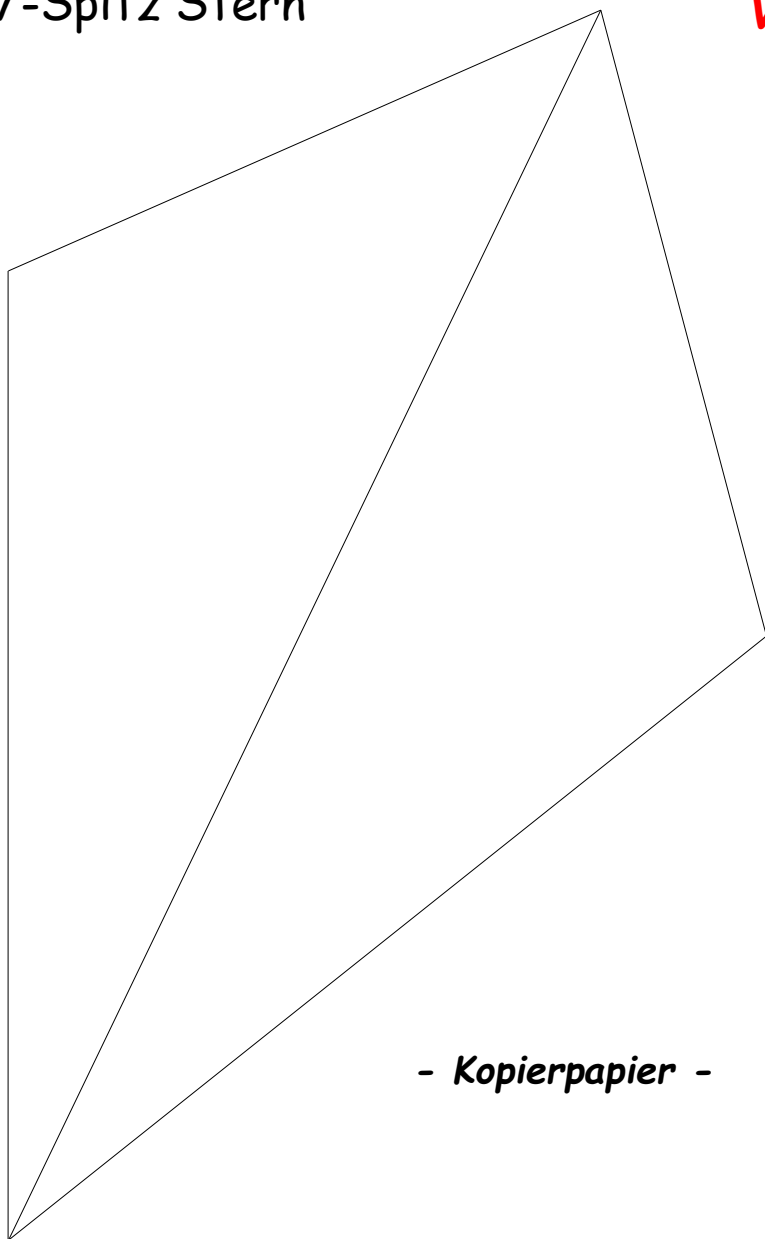


Projekt Bastelbogen

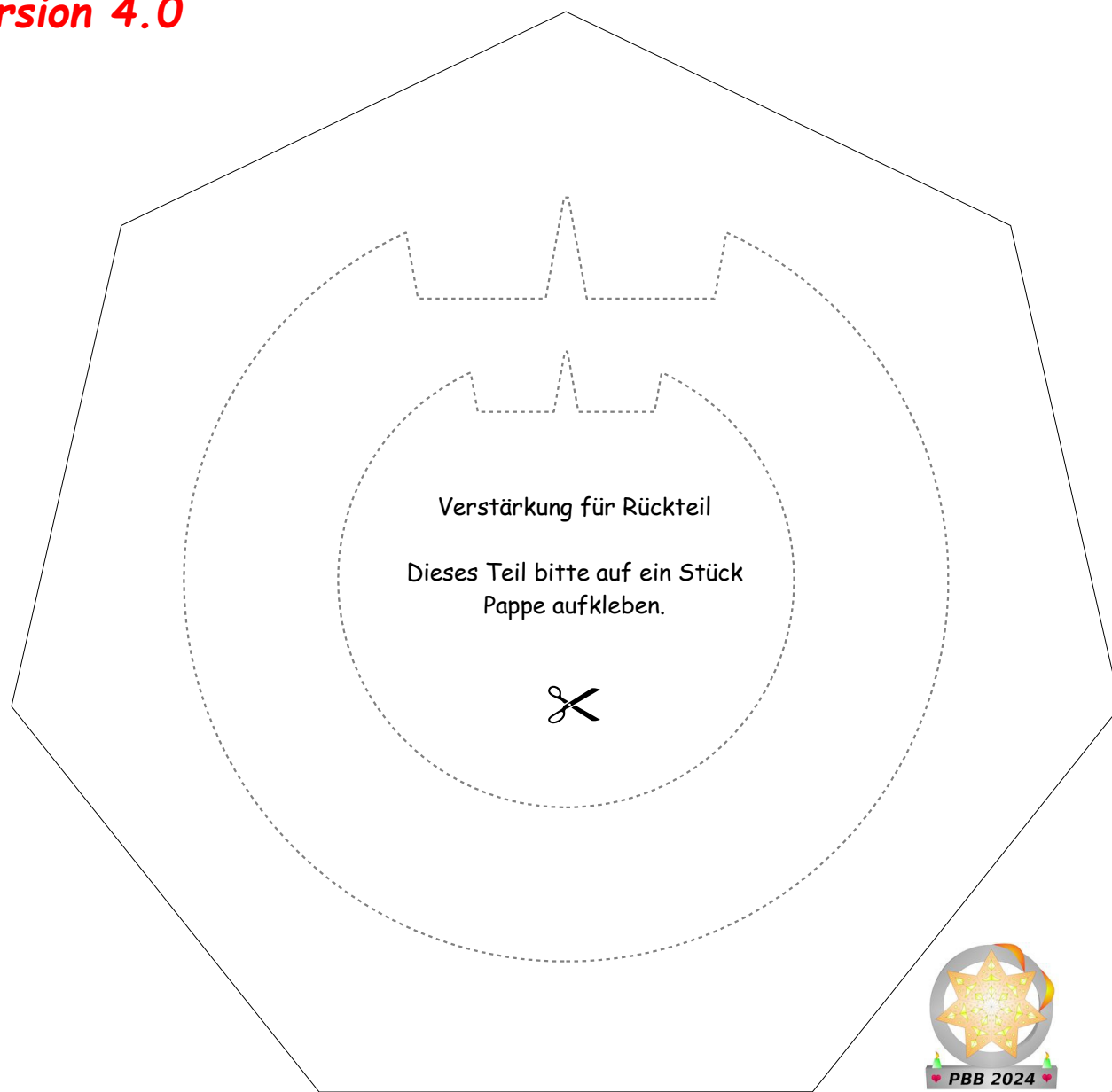
www.projekt-bastelbogen.de

7-Spitz Stern

Version 4.0



- Kopierpapier -



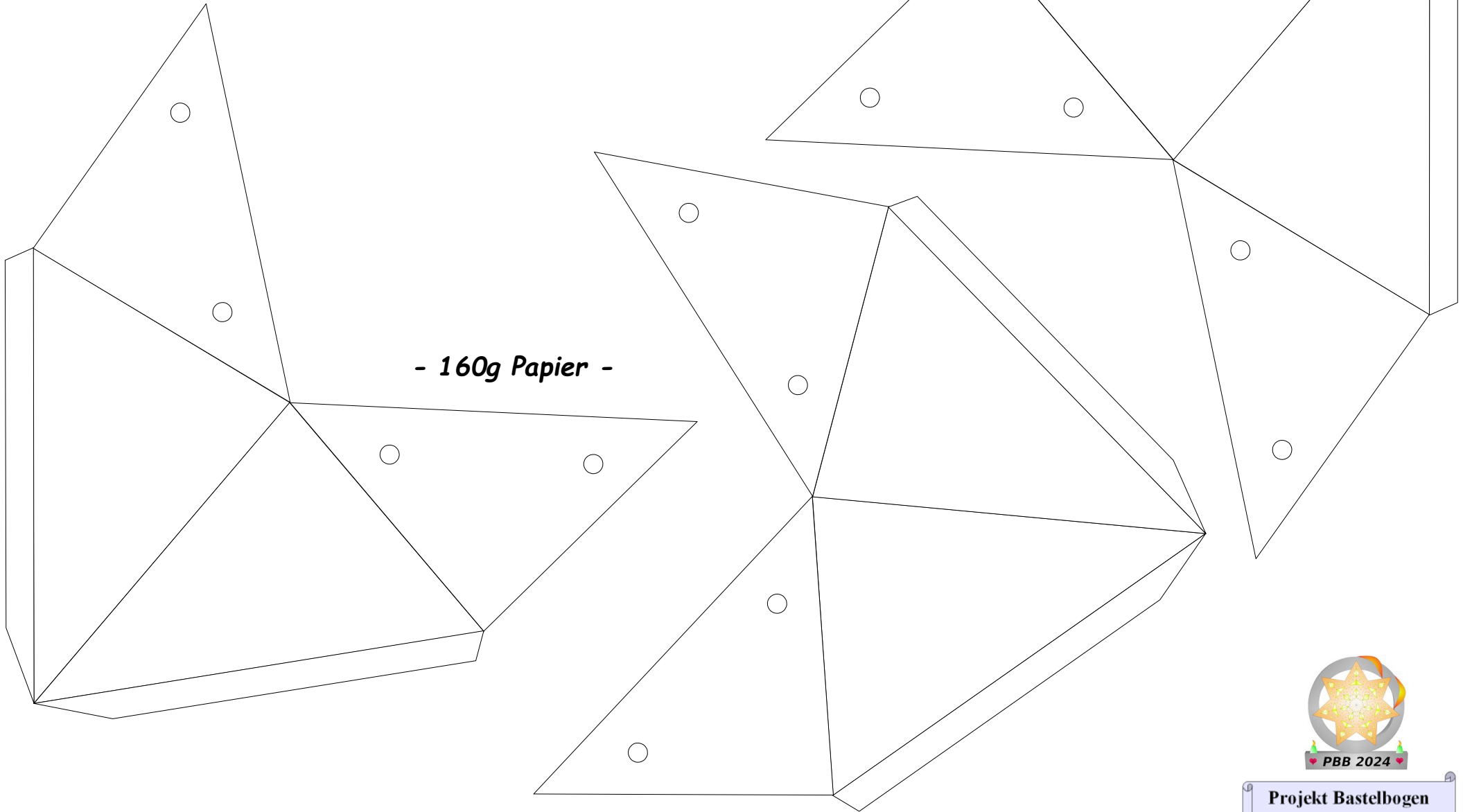
Bastelbogen Nr. 927c

7-Spitz Stern

Seite 10

Version 4.0

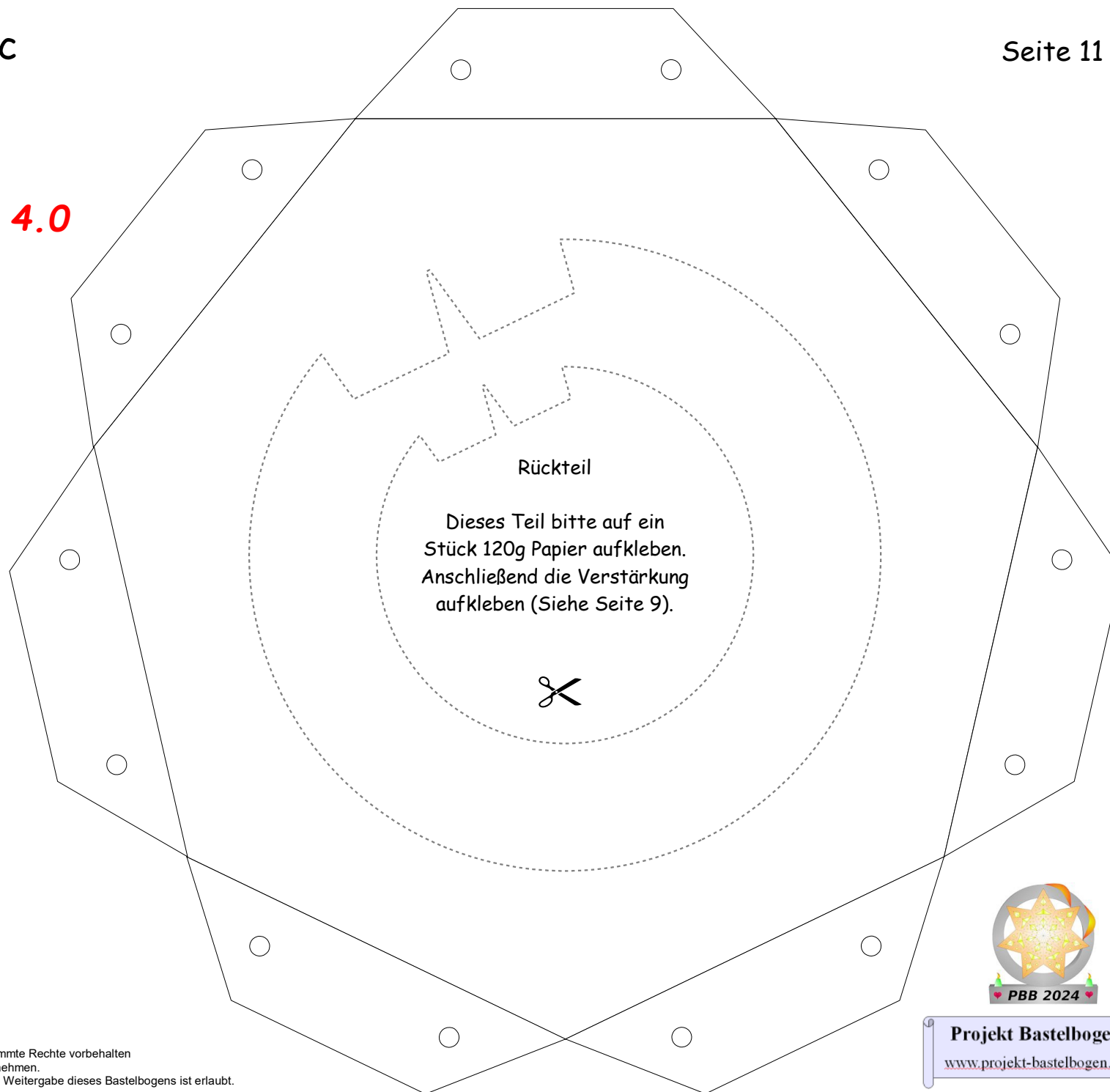
- 160g Papier -



7-Spitz Stern

Version 4.0

- innere gestrichelte Linie für
mittlere Standardhalterung 999z
- äußere gestrichelte Linie für
große Standardhalterung 999x



Rückteil

Dieses Teil bitte auf ein
Stück 120g Papier aufkleben.
Anschließend die Verstärkung
aufkleben (Siehe Seite 9).

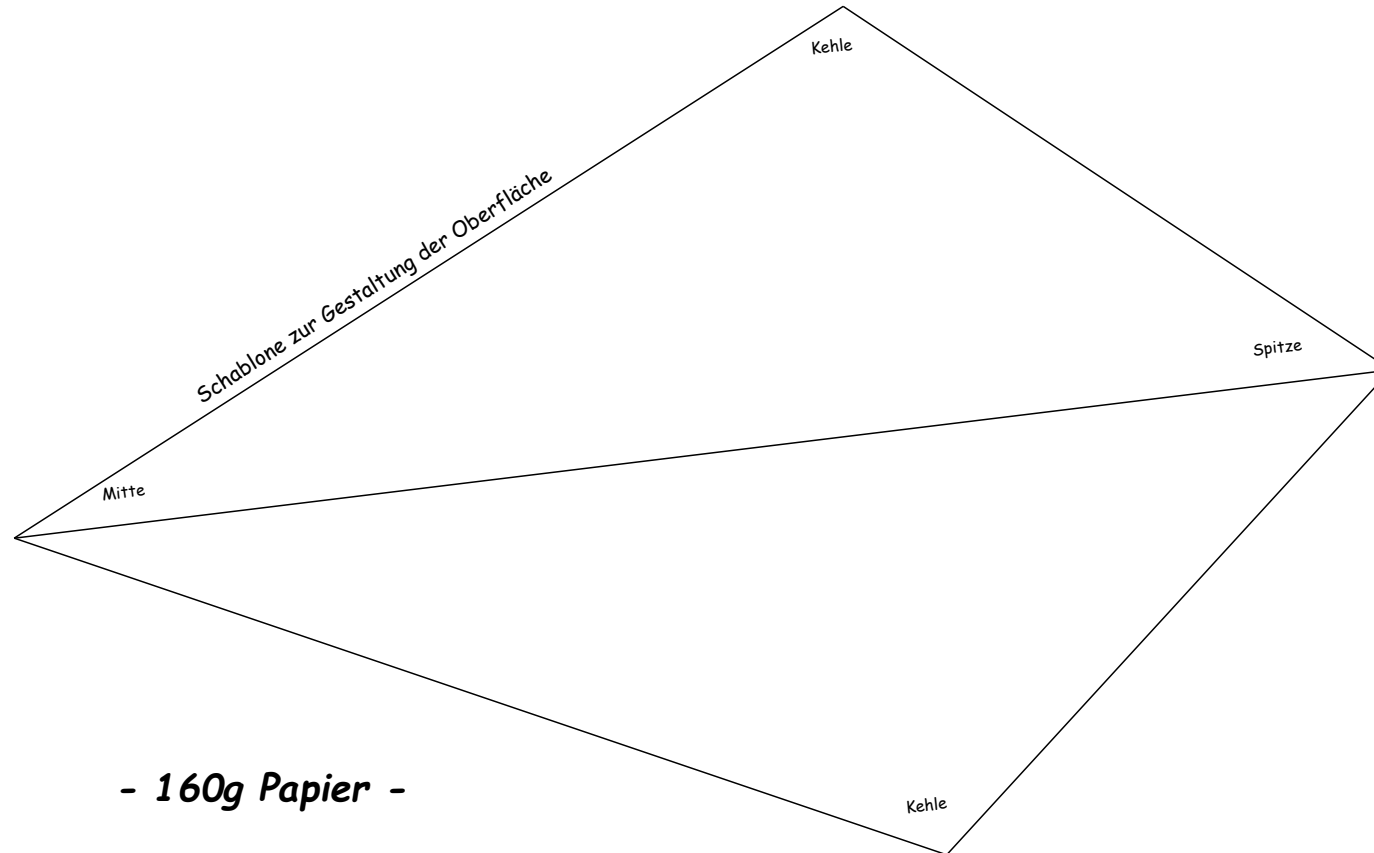


- 160g Papier -



7-Spitz Stern

Version 4.0



- 160g Papier -



Projekt Bastelbogen

www.projekt-bastelbogen.de