

Bastelbogen Nr. 927c

7-Spitz Stern, zerlegbar

Durchmesser : 28 cm
Höhe : 13,9 cm
Seiten : 10
Anzahl der Teile: 22

Version 8.0

Schwierigkeit: S4 mittelschwer



Der Stern ist kompatibel zur mittleren Standardhalterung 999z.

In die Oberfläche wurde mit Hilfe der Schablone ein Muster eingeschnitten bzw. eingestanzt. Die Verbindungsstege werden einseitig so an die Oberfläche angeklebt, dass die Form der Spitze mit einer Umlegeklammer fixiert werden kann. Die sieben Spitzenteile werden hinter der Oberfläche aufgeklebt (Rückseite).

Das Rückteil von Seite 9 wird verstärkt und die Löcher mit einer Stanzzange eingestanzt.

Durch die Verbindung des Sternes mittels Musterbeutelklammern mit dem Rückteil erhält der Stern seine Stabilität.

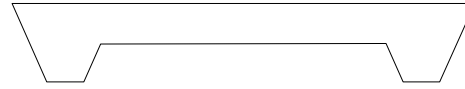
Wenn der Stern fertig montiert ist können die Umlegeklammern entfernt werden.

Sollte der Stern transportiert werden, sollten die Klammern entfernt werden damit der Stern flach zusammengelegt werden kann.

Hinweis: Wird der Stern ohne Verbindungsstege und Umlegeklammern montiert gelingt der Zusammenbau, jedoch ist der Stern in der Höhe reduziert und im Umfang größer.

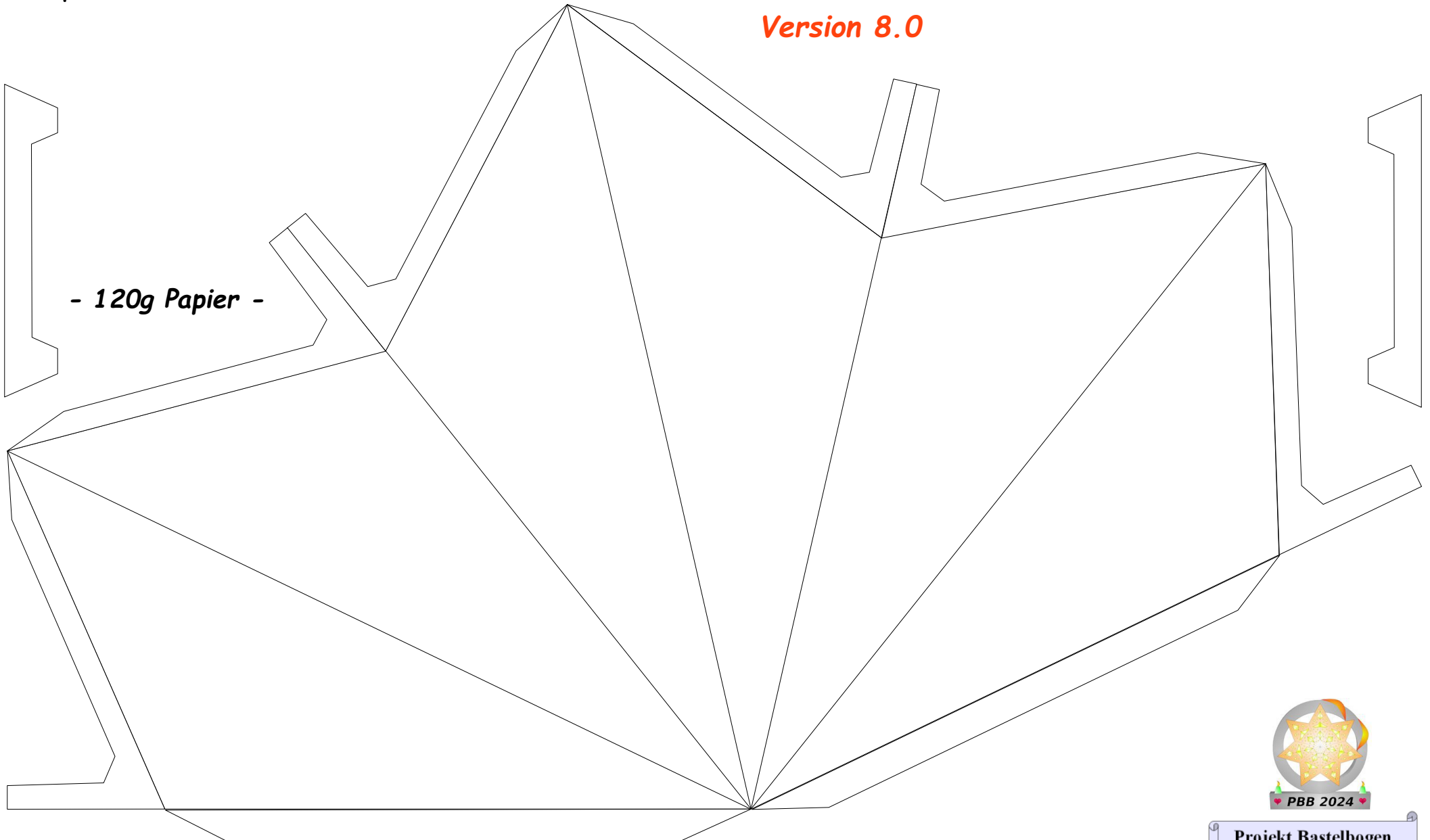


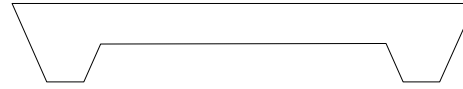
Projekt Bastelbogen
www.projekt-bastelbogen.de



Version 8.0

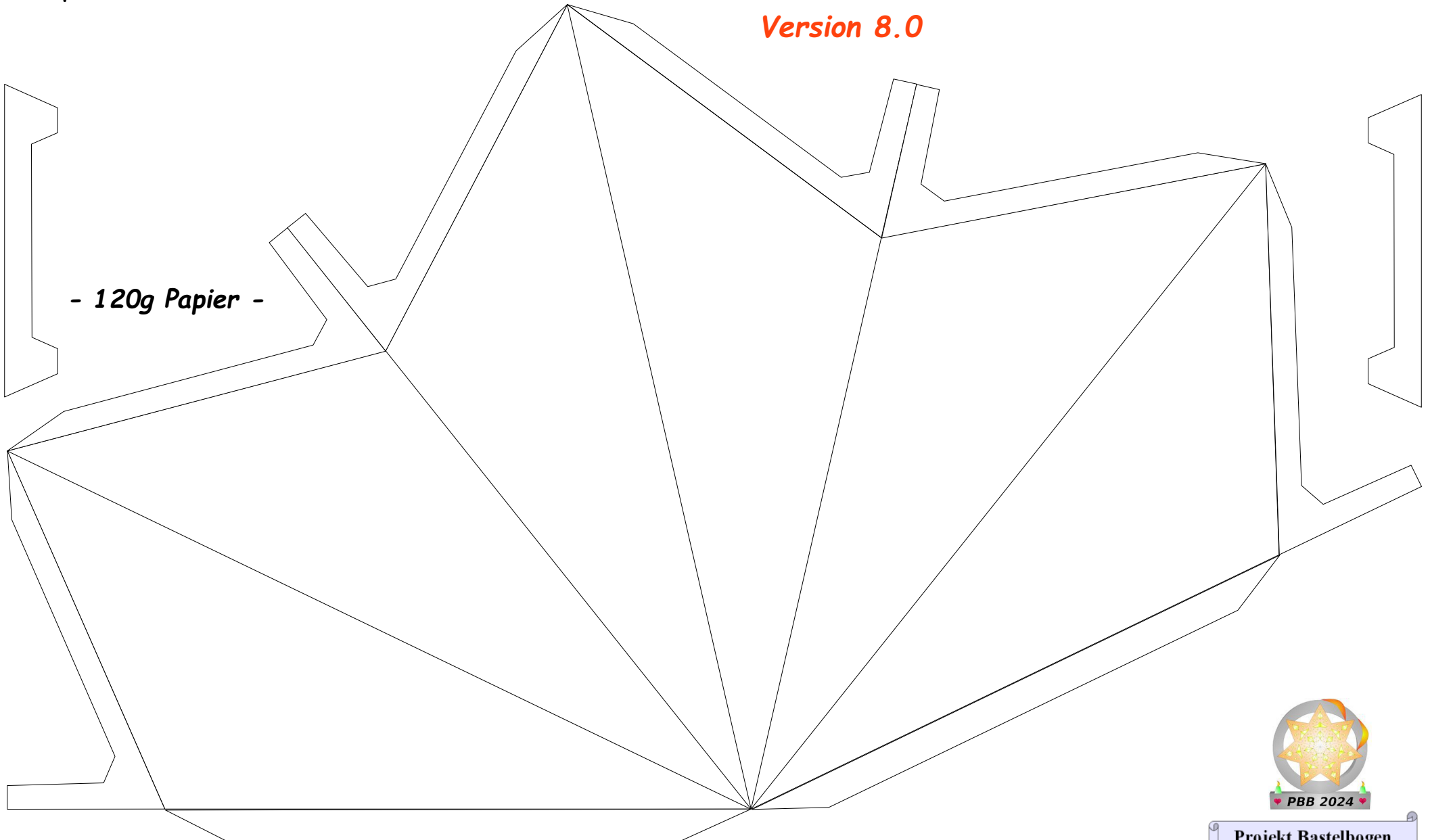
- 120g Papier -





Version 8.0

- 120g Papier -



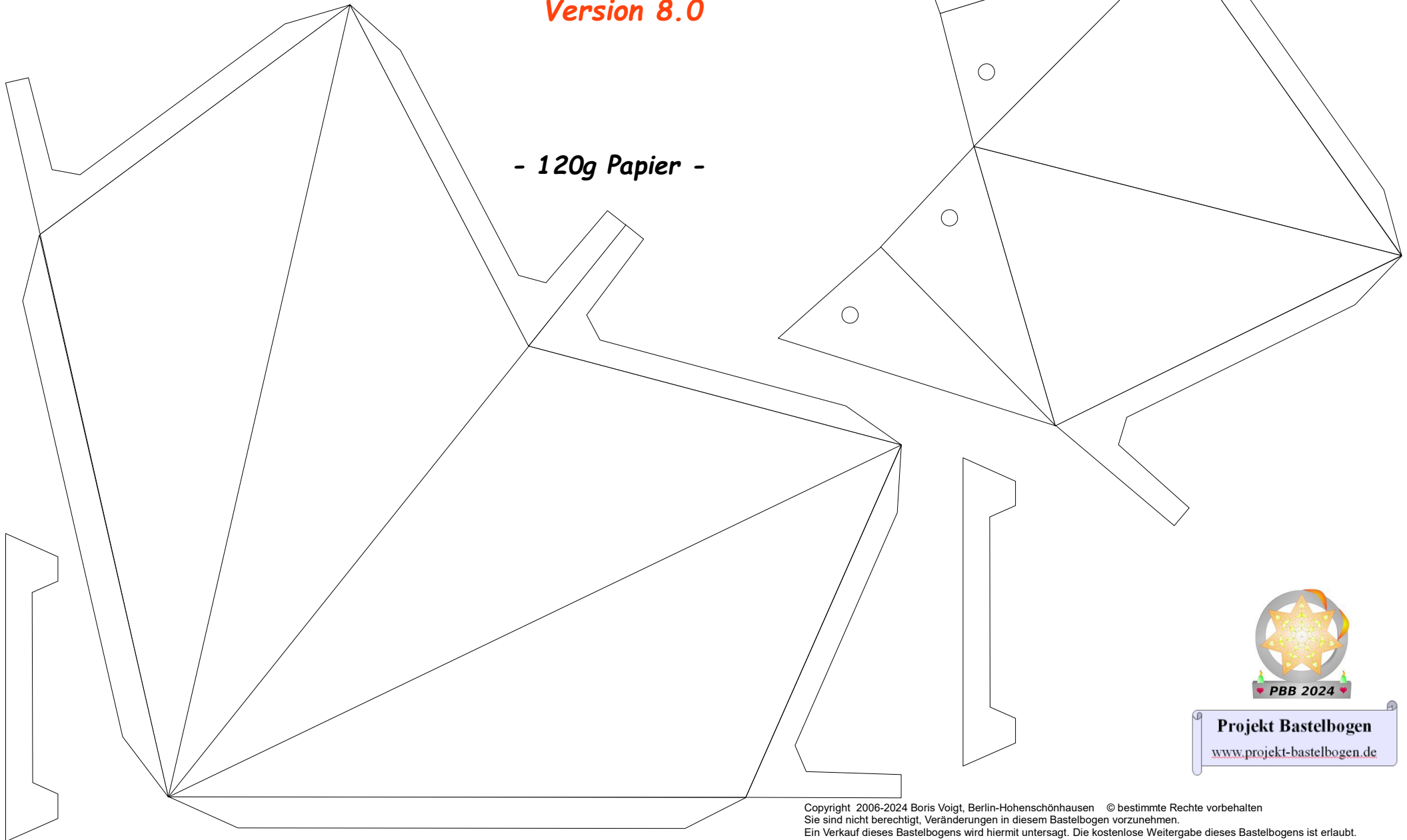
Bastelbogen Nr. 927c

7-Spitz Stern

Version 8.0

- 120g Papier -

Seite 3



Projekt Bastelbogen

www.projekt-bastelbogen.de

Copyright 2006-2024 Boris Voigt, Berlin-Hohenschönhausen © bestimmte Rechte vorbehalten
Sie sind nicht berechtigt, Veränderungen in diesem Bastelbogen vorzunehmen.

Ein Verkauf dieses Bastelbogens wird hiermit untersagt. Die kostenlose Weitergabe dieses Bastelbogens ist erlaubt.

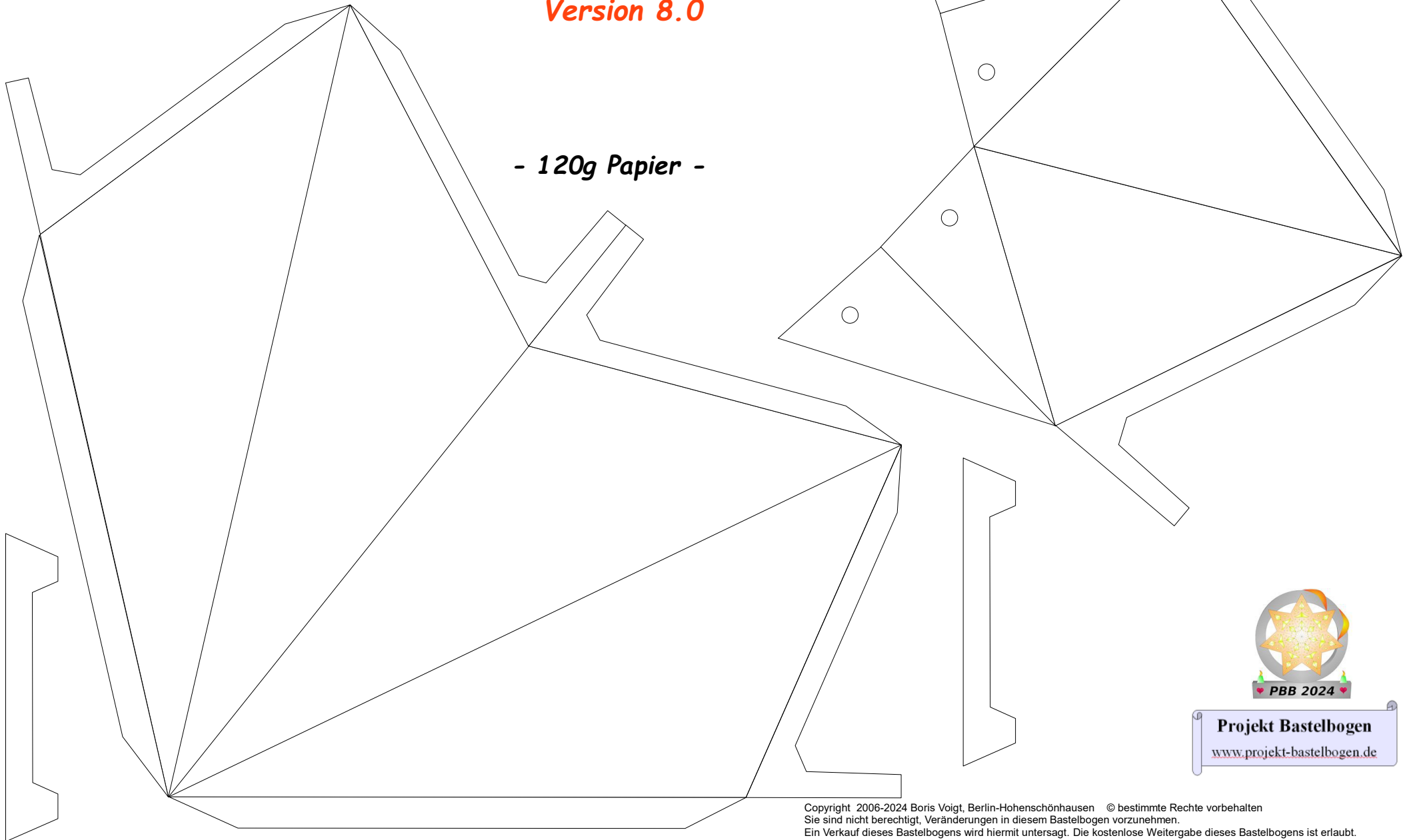
Bastelbogen Nr. 927c

7-Spitz Stern

Version 8.0

- 120g Papier -

Seite 4

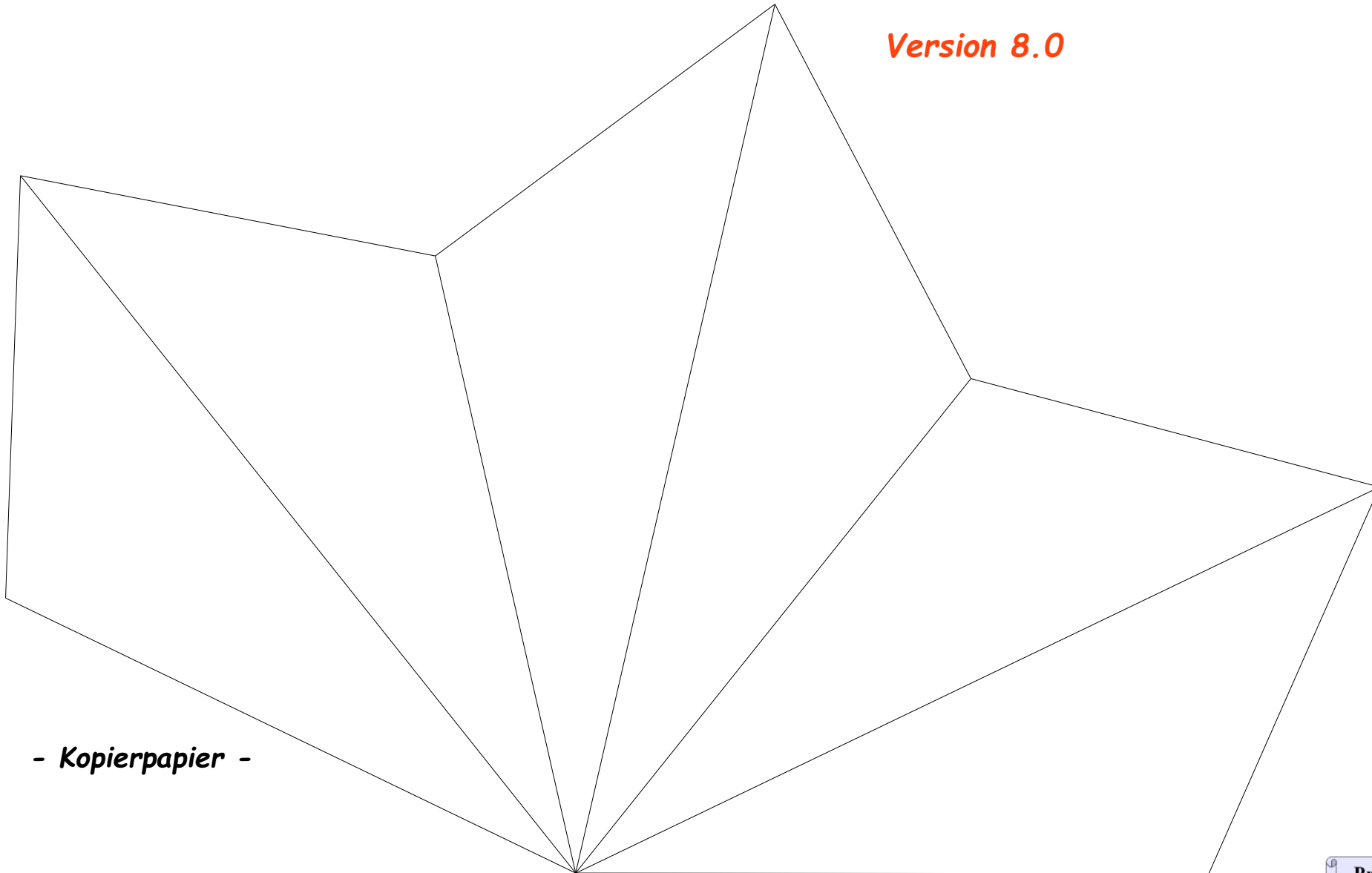


Projekt Bastelbogen

www.projekt-bastelbogen.de

7-Spitz Stern

Version 8.0



- Kopierpapier -



7-Spitz Stern

Version 8.0

- Kopierpapier -



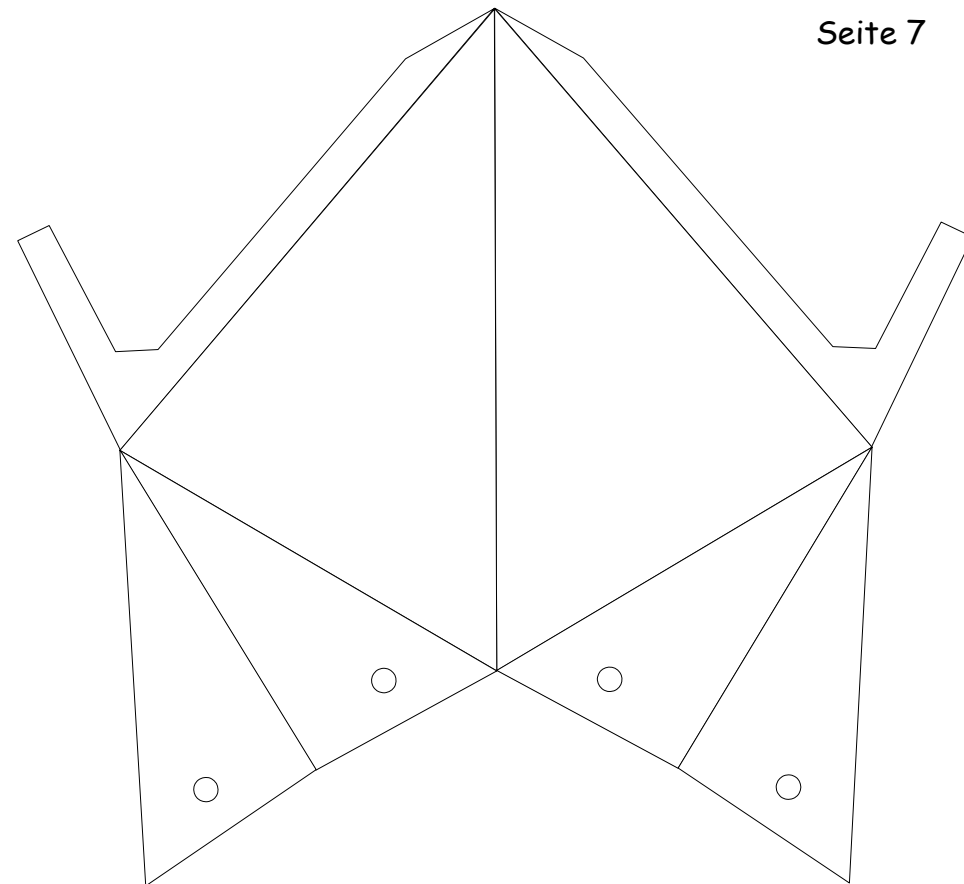
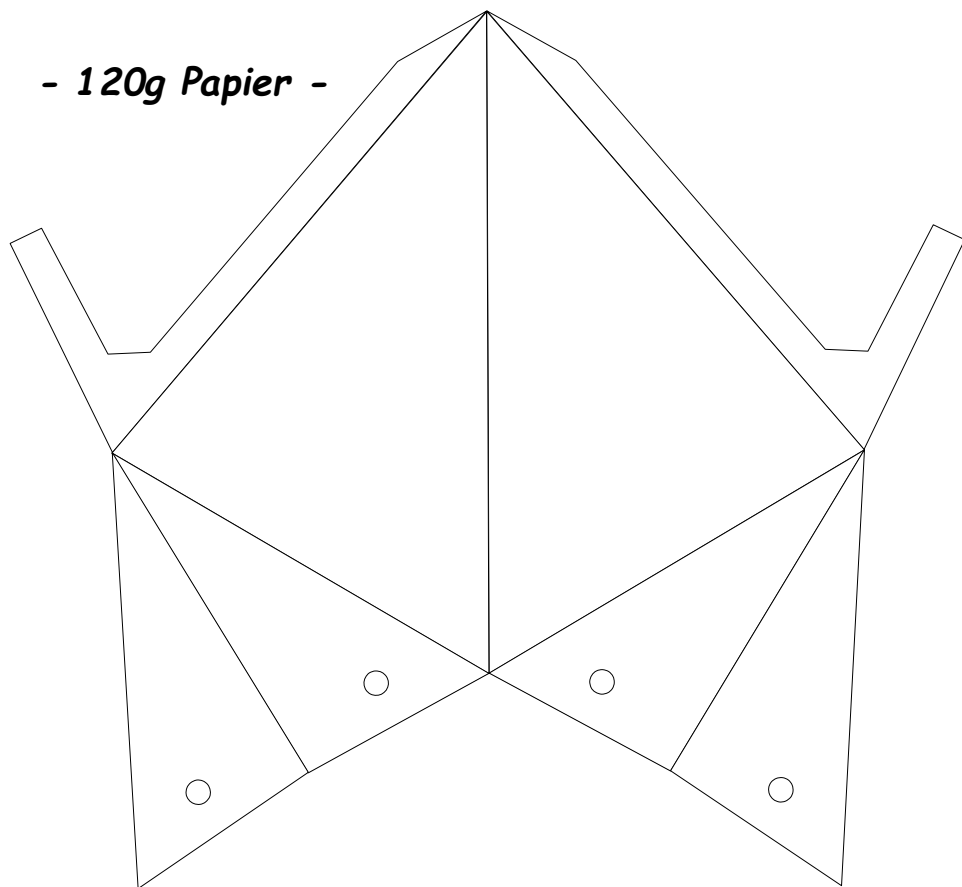
Projekt Bastelbogen
www.projekt-bastelbogen.de

Bastelbogen Nr. 927c

7-Spitz Stern

Version 8.0

- 120g Papier -

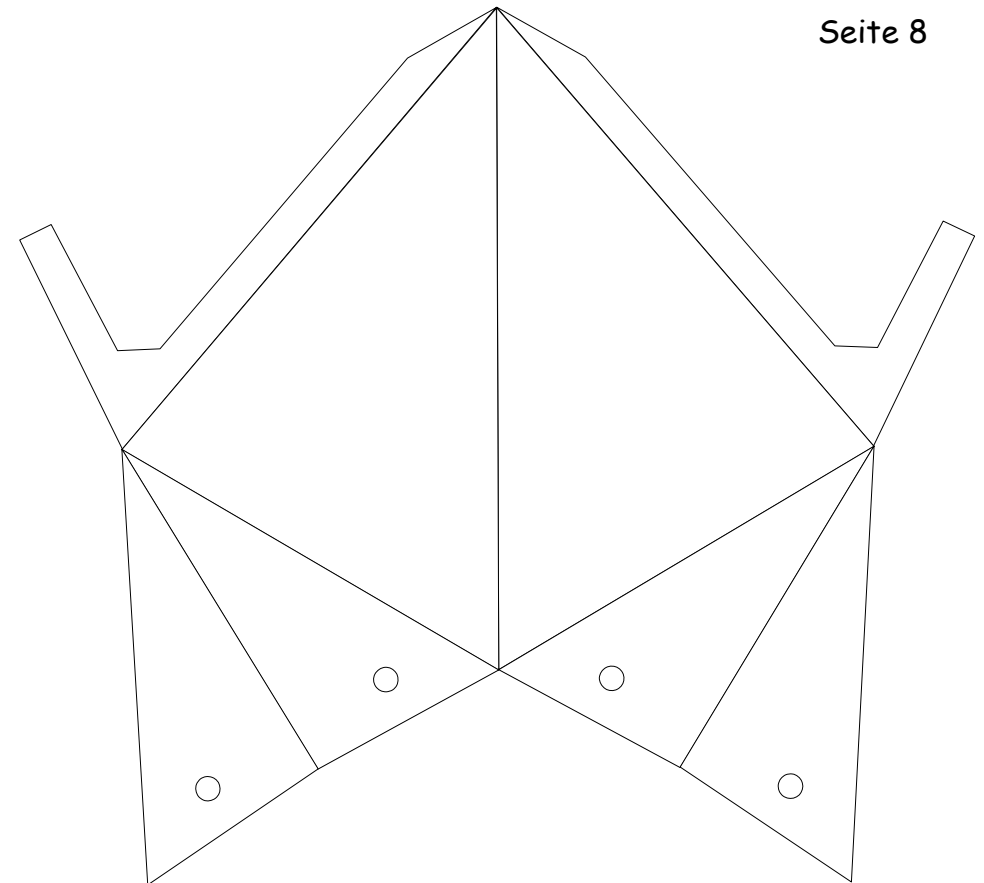
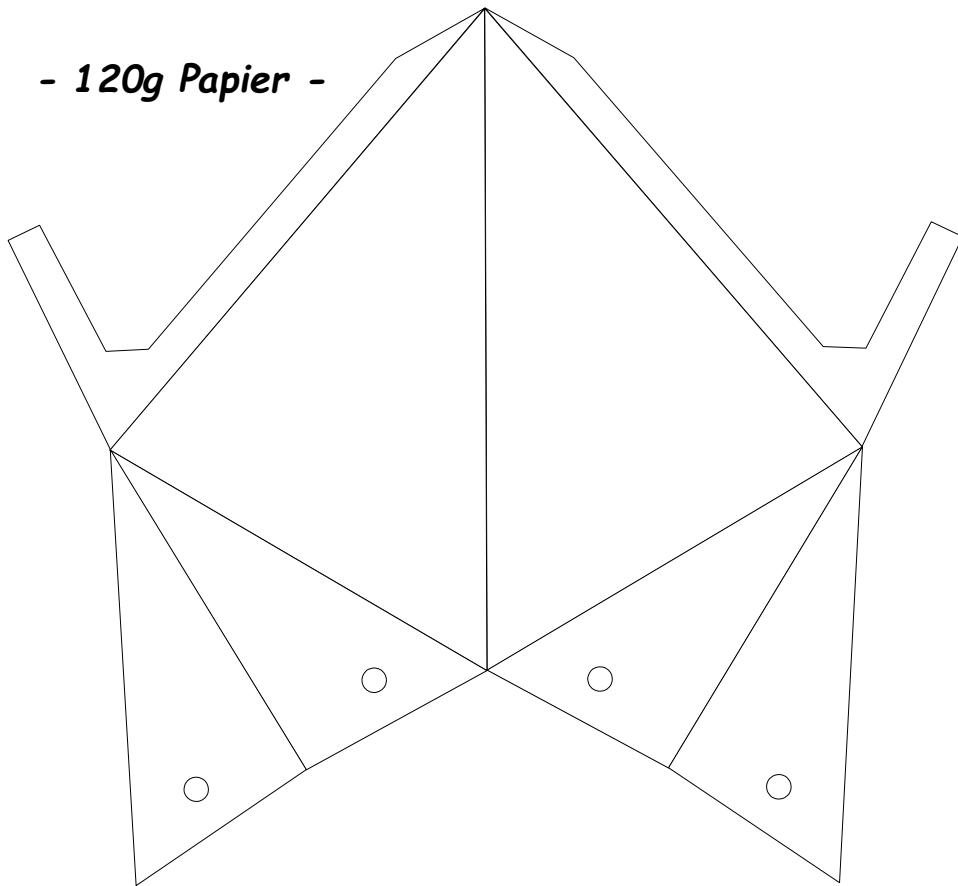


Bastelbogen Nr. 927c

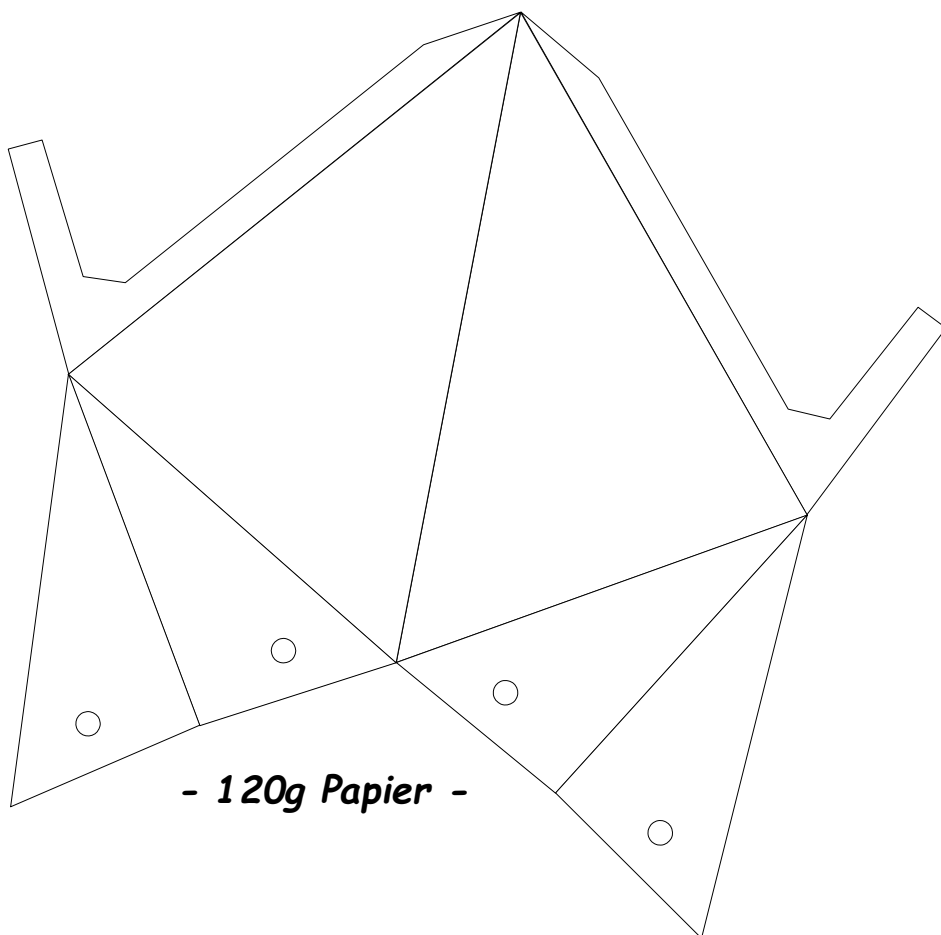
7-Spitz Stern

Version 8.0

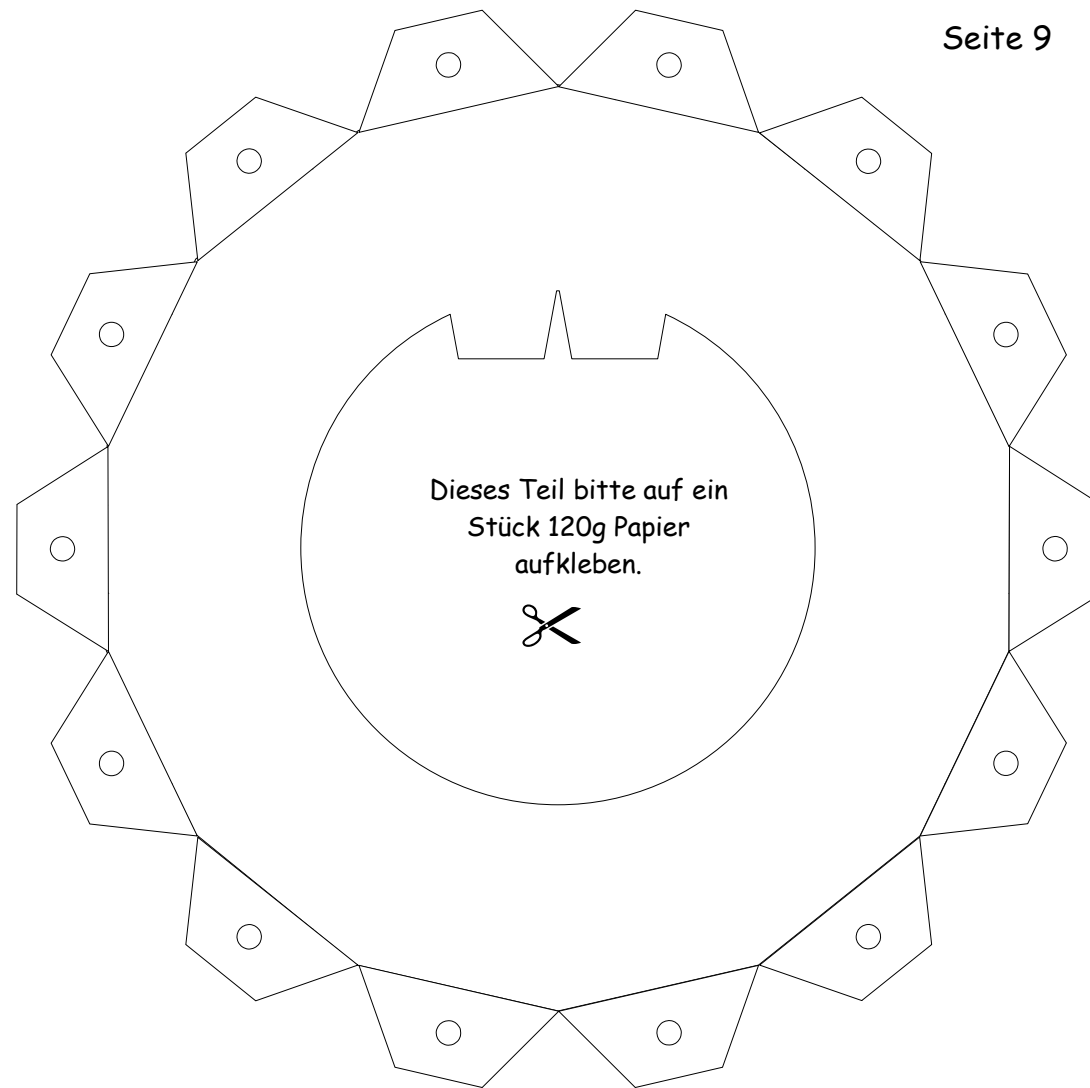
- 120g Papier -



Version 8.0



- 120g Papier -

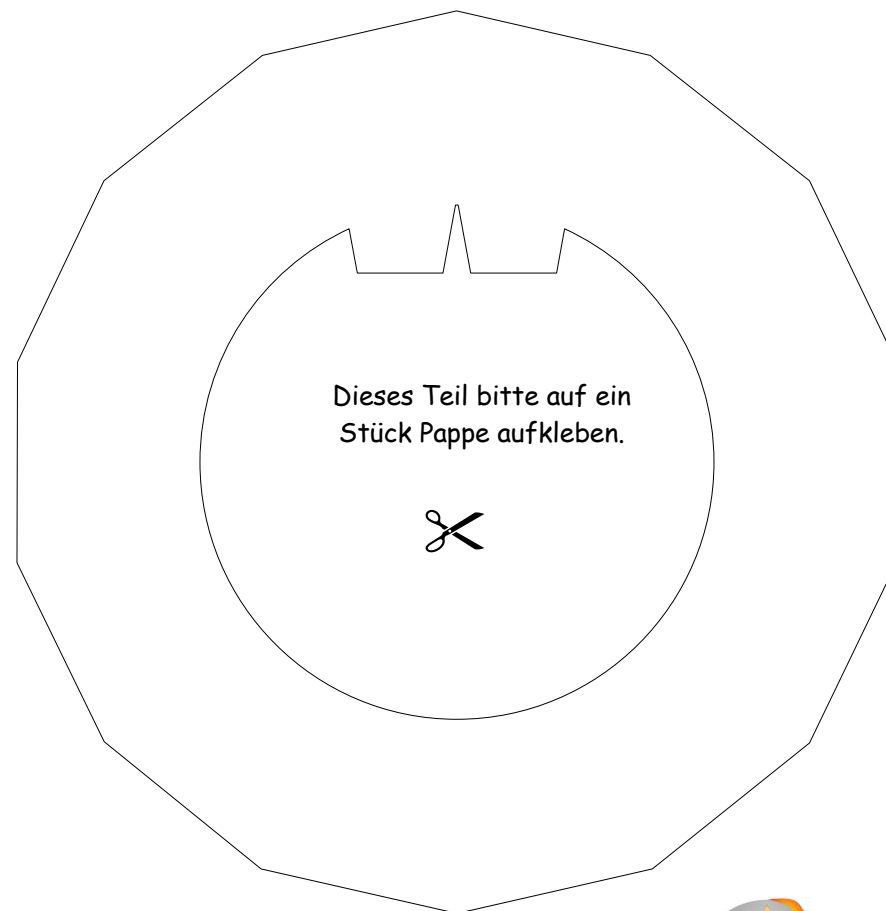
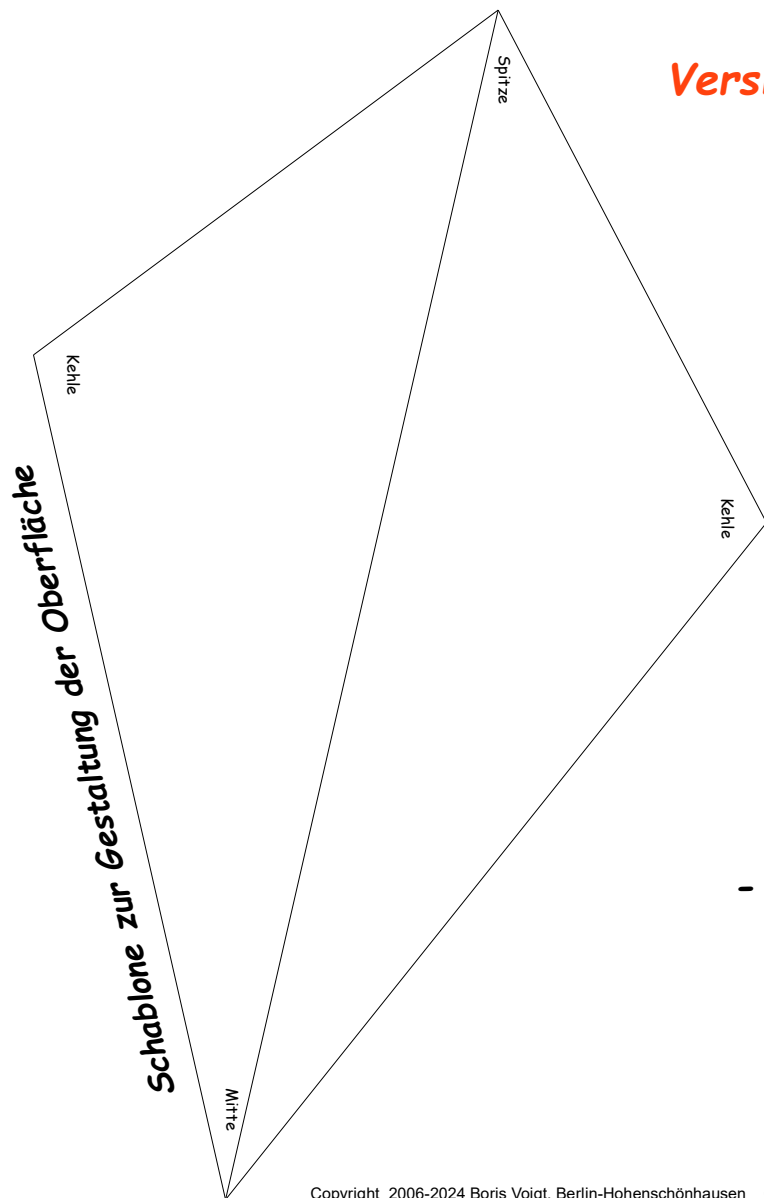


Dieses Teil bitte auf ein
Stück 120g Papier
aufkleben.



7-Spitz Stern

Version 8.0



- Kopierpapier -

