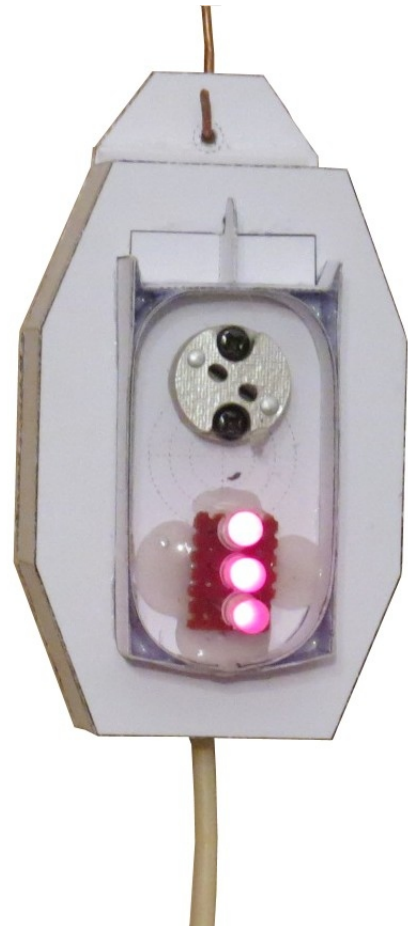
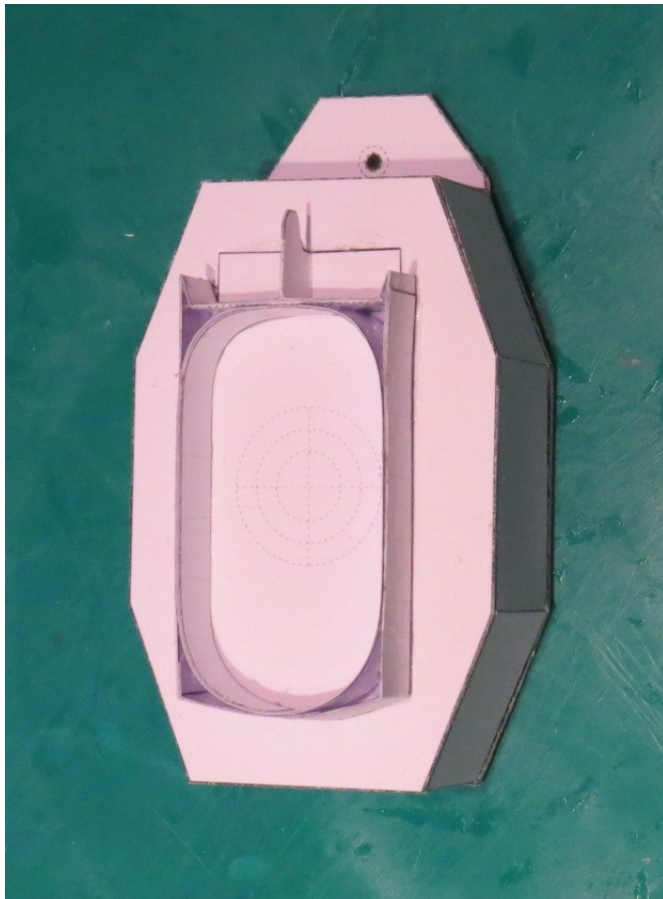


Halterung für Laternen und Sterne

Auf diese Halterung können alle Sterne und Laternen gehangen werden, die für die mittlere Standardhalterung geeignet sind (z.B. Stern 906e und Laterne 831b).

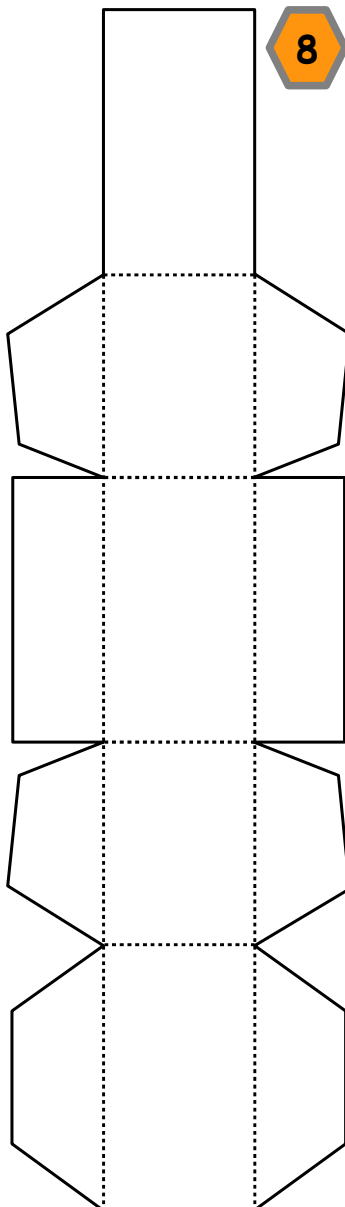
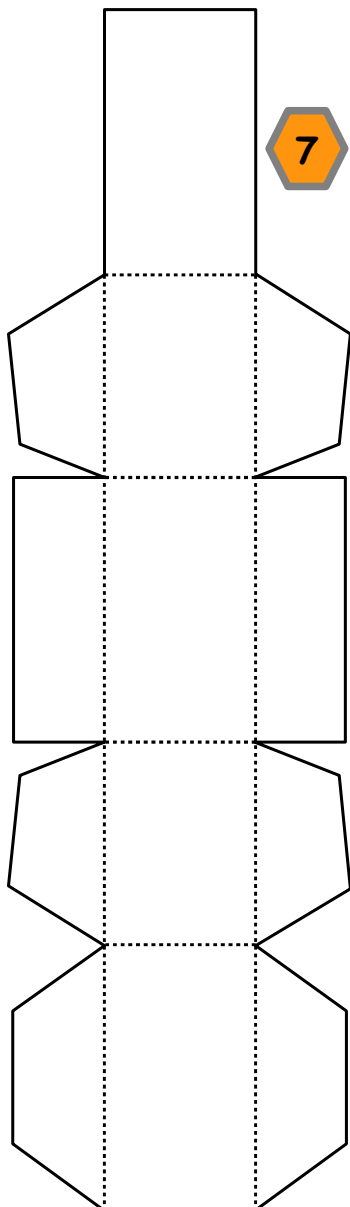
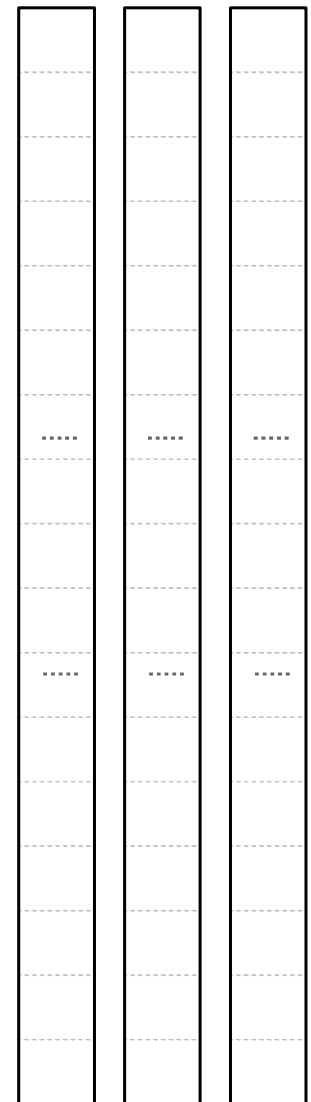
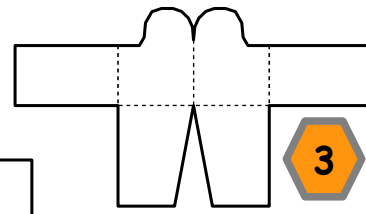
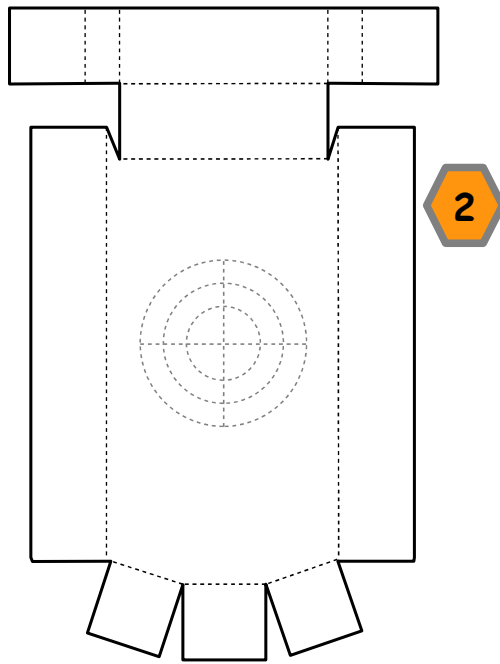
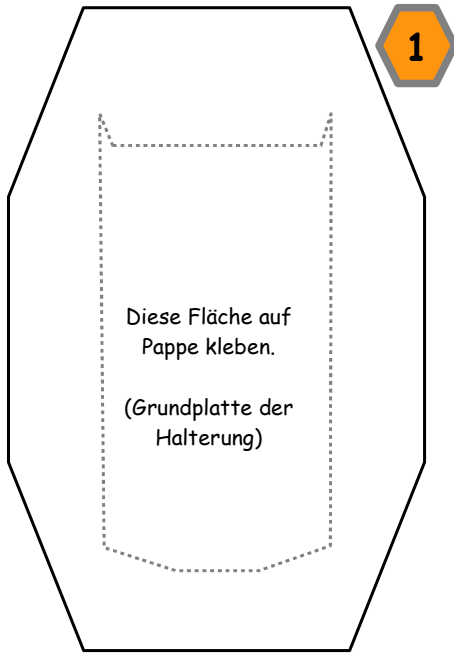
Breite : 5,5 cm
Länge : 10 cm
Höhe : 3,3 cm
Seiten : 2
Anzahl der Teile : 9

Schwierigkeit: S3 mittel



Bastelbogen Nr. 999q

Halterung für Laternen und Sterne



Projekt Bastelbogen
www.projekt-bastelbogen.de

