

# Bastelbogen Nr. 999y

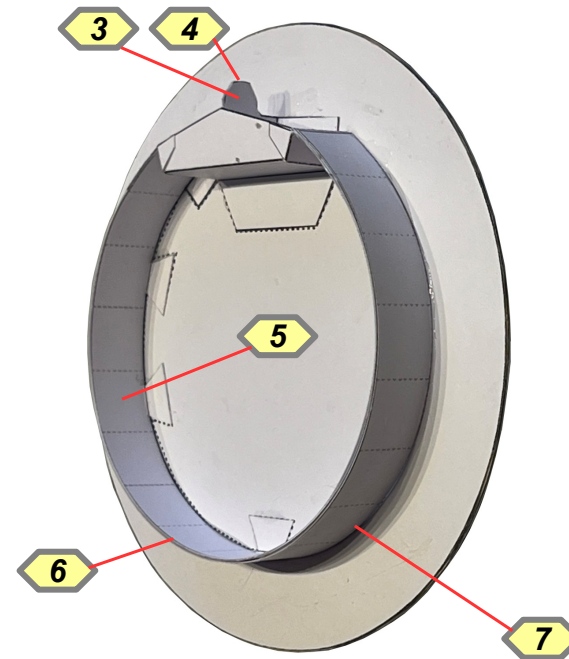
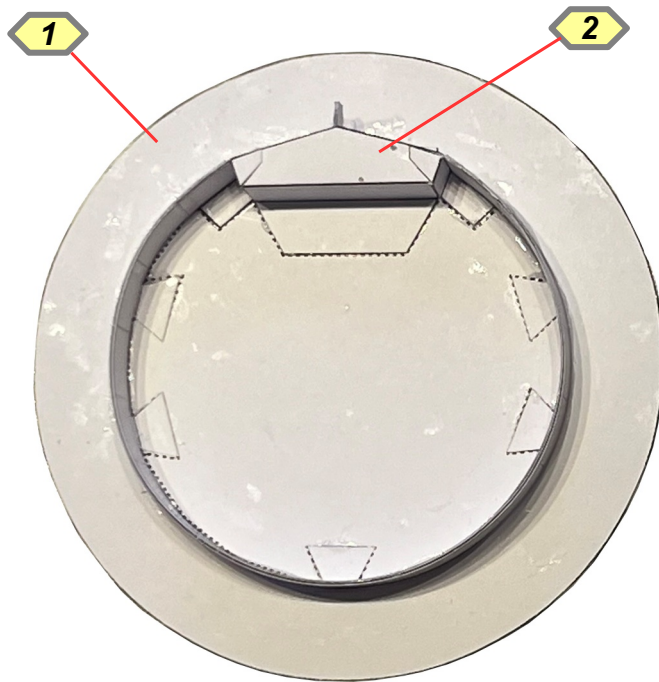
## kleine Standardhalterung

Version 4.0

Seite 1

Durchmesser : 6 cm  
Tiefe : 0,8 cm  
Seiten : 2 + 3  
Anzahl der Teile : 7

Schwierigkeit: S3 mittel



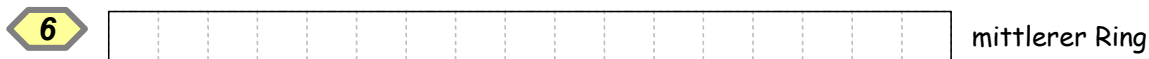
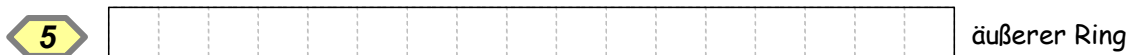
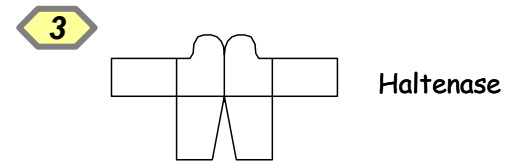
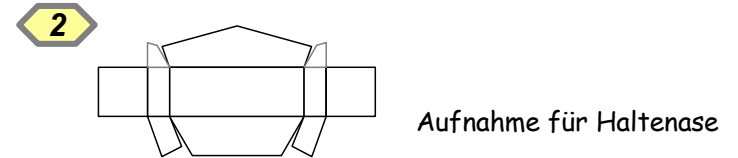
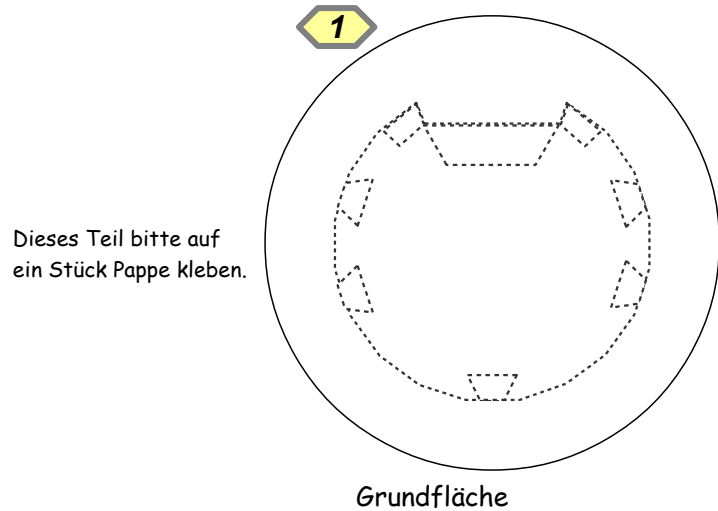
# Bastelbogen Nr. 999y

## kleine Standardhalterung

Version 4.0

Seite 2

- 160g Papier -



Copyright 2006-2024 Boris Voigt, Berlin-Hohenschönhausen  
© bestimmte Rechte vorbehalten  
Sie sind nicht berechtigt, Veränderungen in diesem Bastelbogen vorzunehmen.  
Ein Verkauf dieses Bastelbogens wird hiermit untersagt.  
Die kostenlose Weitergabe dieses Bastelbogens ist erlaubt.



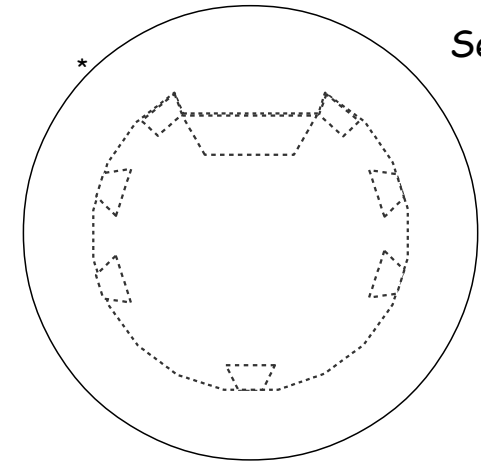
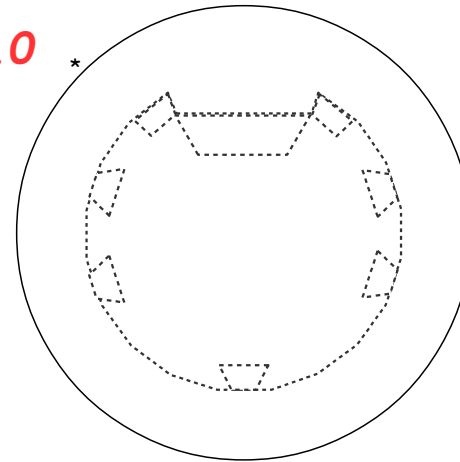
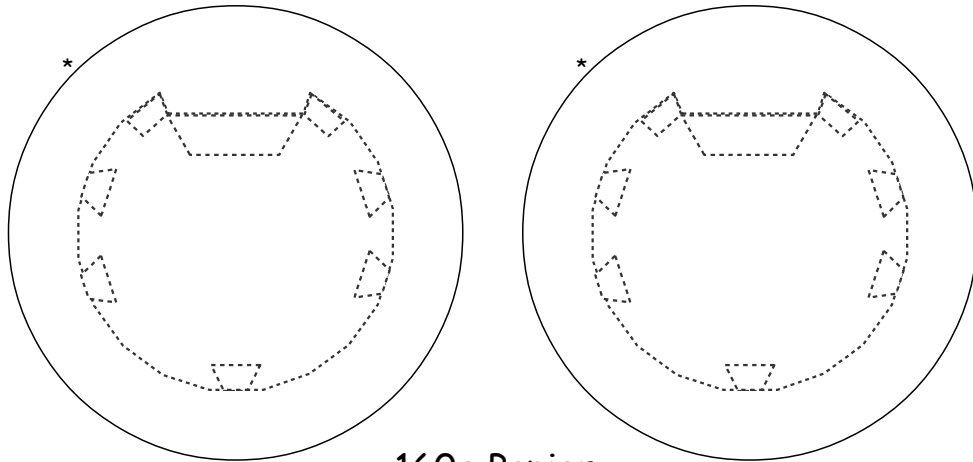
Projekt Bastelbogen

[www.projekt-bastelbogen.de](http://www.projekt-bastelbogen.de)

# Bastelbogen Nr. 999y

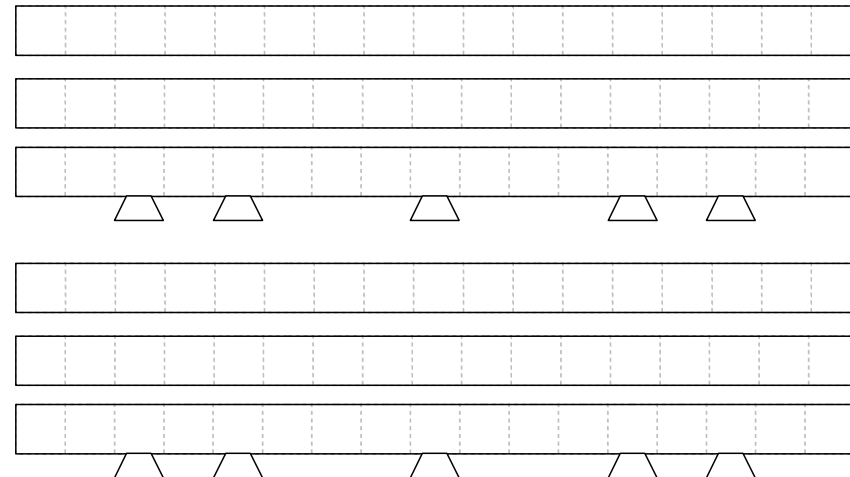
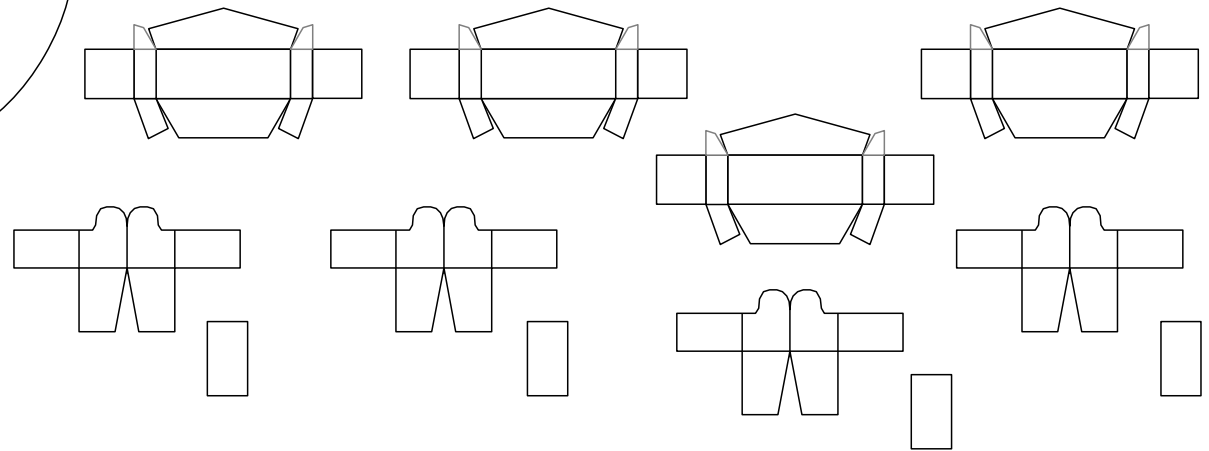
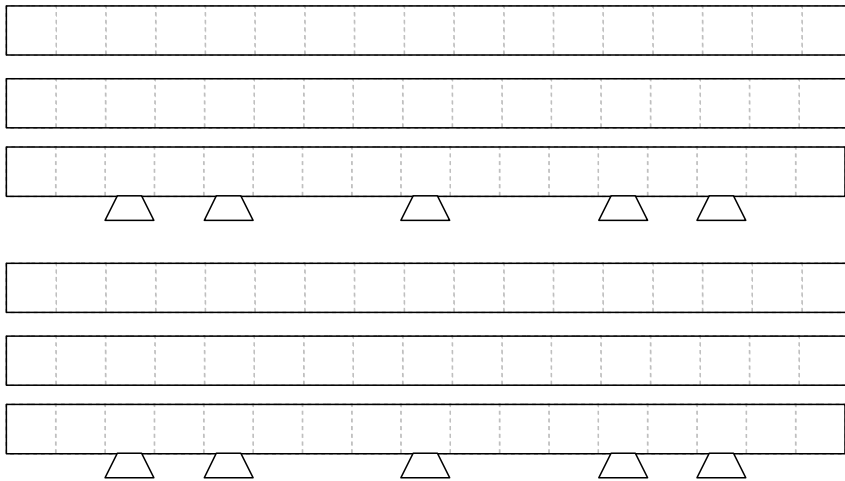
## kleine Standardhalterung (4x)

Version 4.0

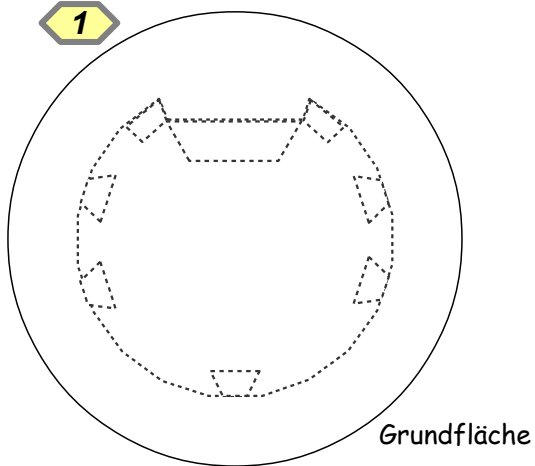


- 160g Papier -

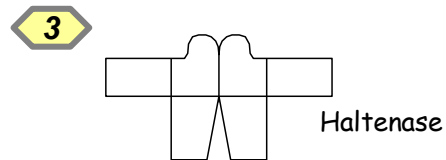
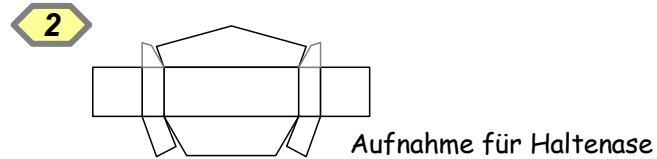
\* Dieses Teil bitte auf ein Stück Pappe kleben.



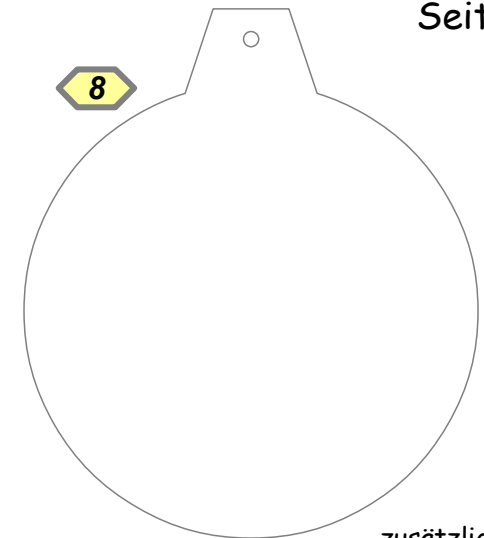
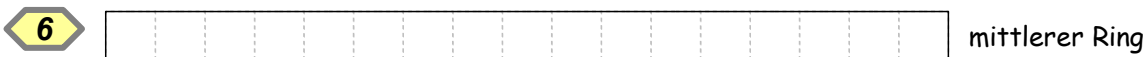
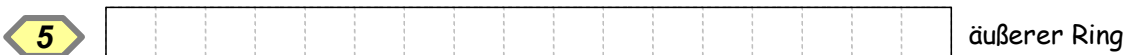
### kleine Standardhalterung mit zusätzlicher Bodenplatte



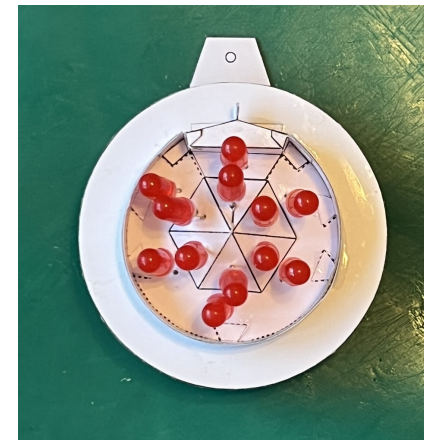
Dieses Teil bitte auf ein Stück Pappe kleben.



- 160g Papier -



Dieses Teil bitte auf ein Stück Pappe kleben.



Siehe Bild: Hier wurden 12 rot LED's in die Halterung eingebaut und verdrahtet. Zum Anschluss wurde unten eine Niedervolt-Steckverbinder Buchse im unteren Bereich eingebaut. Der Abstand zwischen Grundfläche und Bodenplatte wurde mit einem 13 mm breiten Streifen aus Pappe hergestellt und mit einer Klebepistole verklebt.

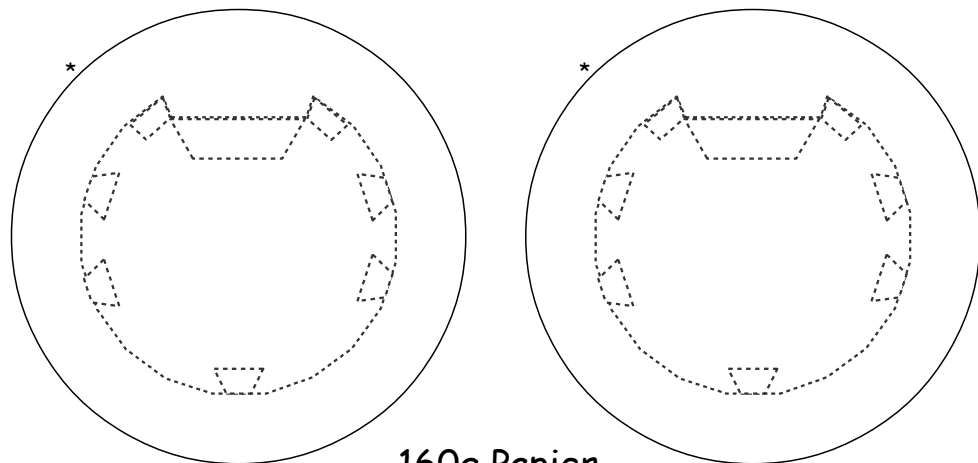


Projekt Bastelbogen  
[www.projekt-bastelbogen.de](http://www.projekt-bastelbogen.de)

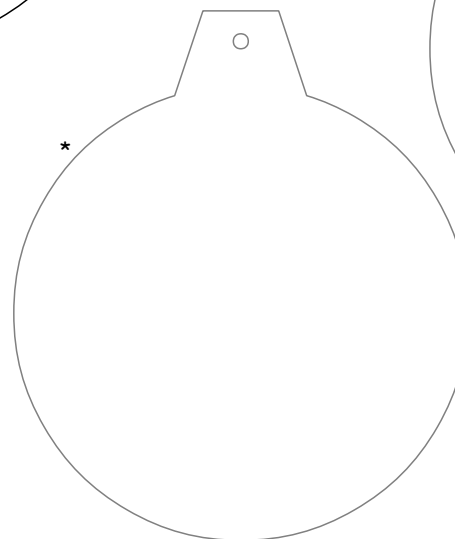
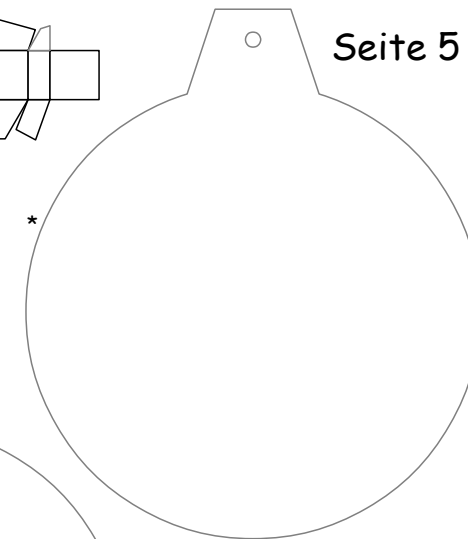
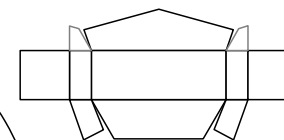
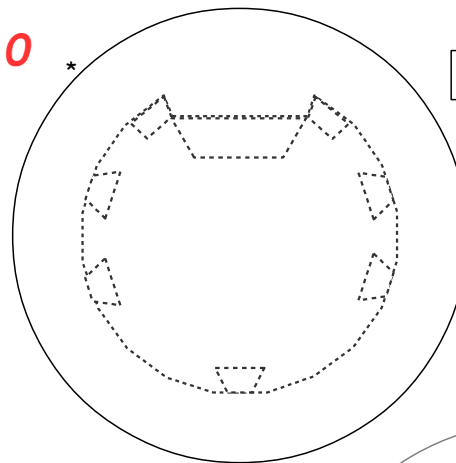
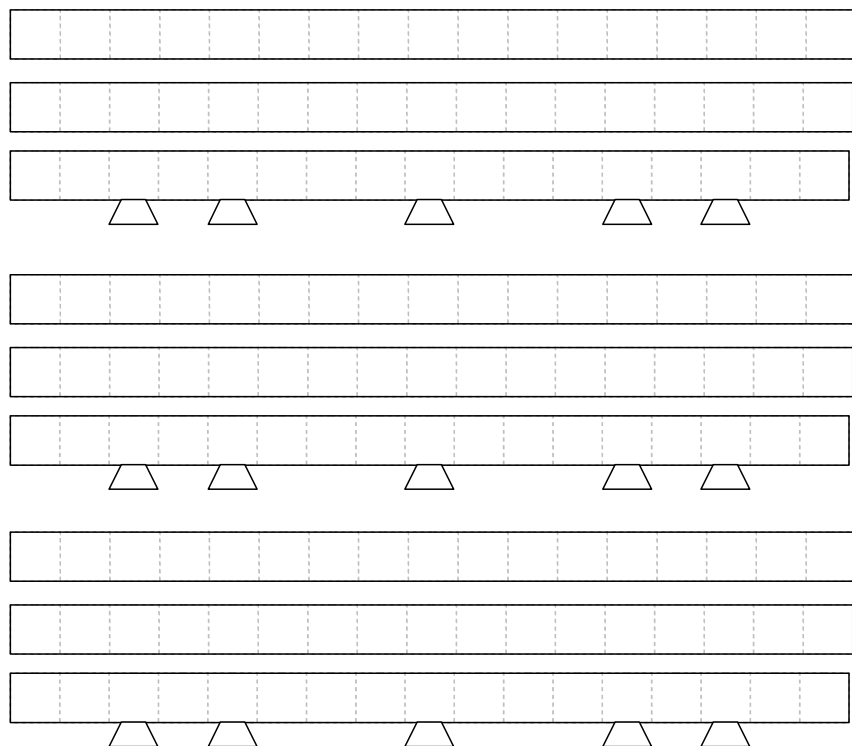
# Bastelbogen Nr. 999y

## kleine Standardhalterung (3x)

Version 4.0



- 160g Papier -



\* Dieses Teil bitte auf ein Stück Pappe kleben.

